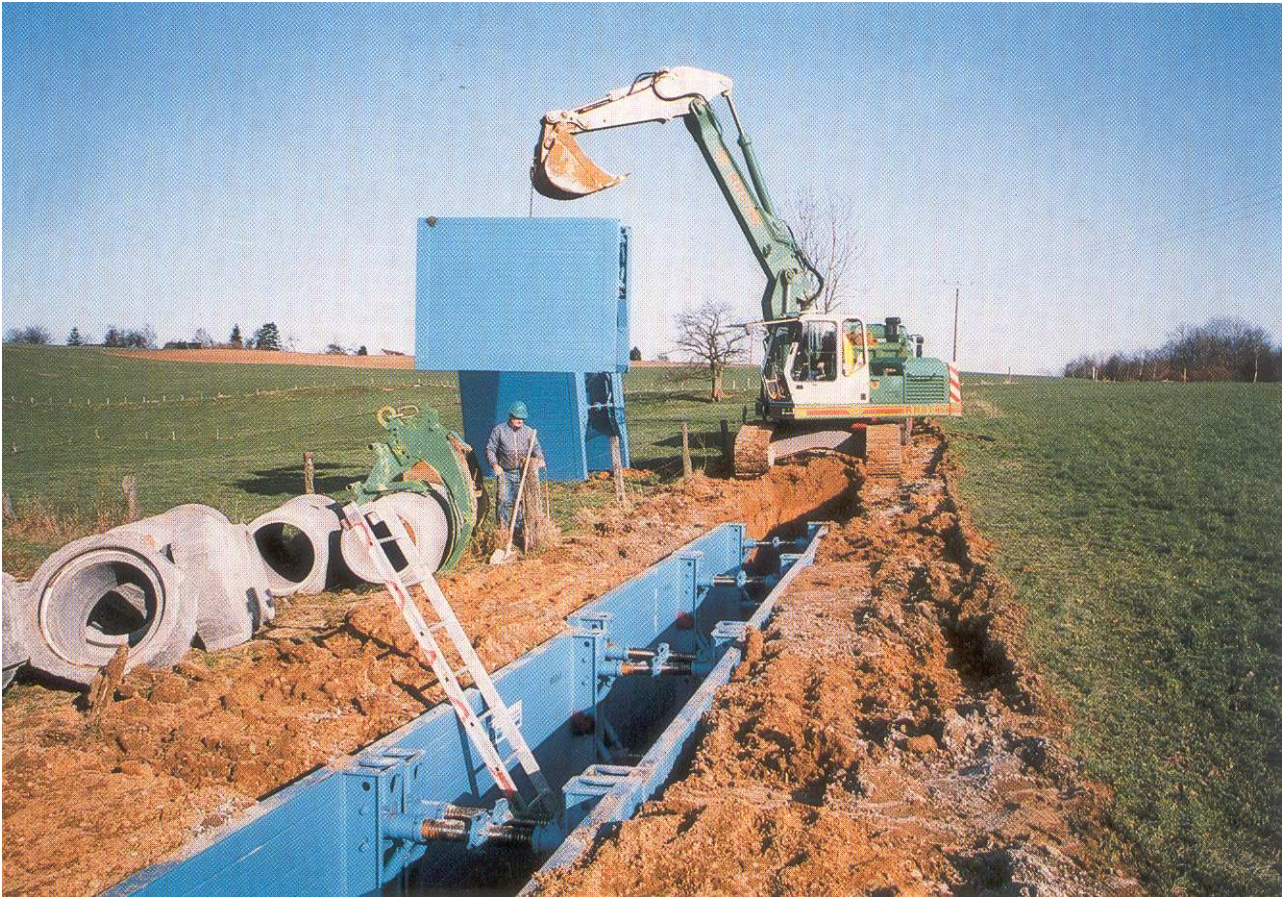
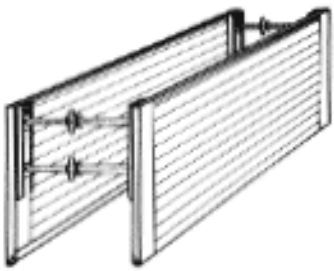
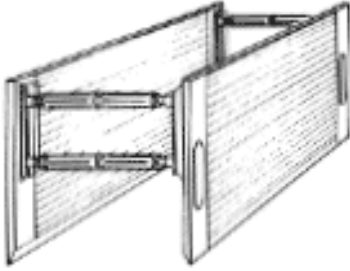
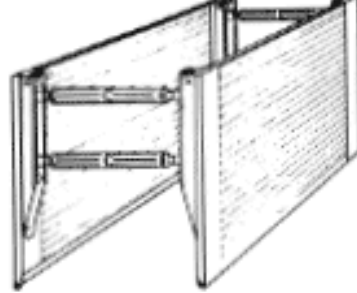


Használati útmutató

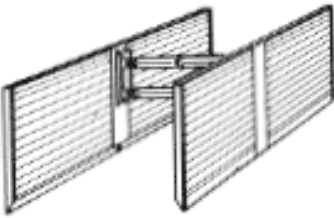
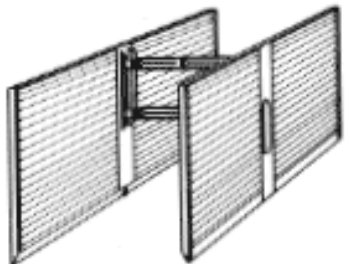
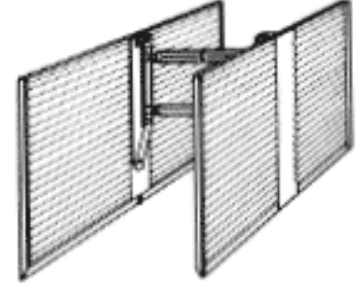


- 1. A rendszer áttekintése – szélen megtámasztott dúcolatok**
- 2. A rendszer áttekintése – középben megtámasztott dúcolatok**
- 3. A rendszer bemutatása – méretek, tömegek, megengedett igénybevétel**
- 4. E + S merevítőrendszer**
- 5. Összeépítési útmutatások**
- 6. Telepítési útmutatások**

E + S DÚCOLATRENDSZER SZÉLEN ÉS KÖZÉPEN MEGTÁMASZTOTT DÚCOLATOK
Kezelési útmutató
A rendszer áttekintése – szélen megtámasztott dúcolatok

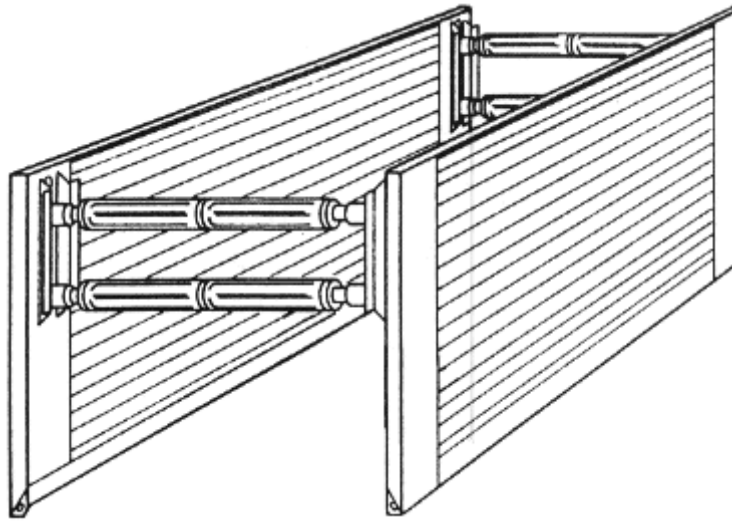
Behelyezési mélység 3,00 méterig Csőátvezetés 1,16 méterig	Behelyezési mélység 4,00 méterig Csőátvezetés 1,19 méterig	Behelyezési mélység 6,00 méterig Csőátvezetés 2,46 méterig
		
LBR	STANDARD – R –	EXTRA / MAGNUM
Dúcolat hossza 2,000-3,500 m	Dúcolat hossza 2,000-3,500 m	Dúcolat hossza 2,000-4,000 m
Alsó lap magassága 1,600-1,950 m	Alsó lap magassága 2,250-2,400 m	Alsó lap magassága 2,600-4,000 m
Felső lap magassága 0,960 / 1,320 m	Felső lap magassága 0,960 / 1,320 m	Felső lap magassága 1,320 / 2,000 m
Tömeg 575 – 1250 kg	Tömeg 1050 – 1600 kg	Tömeg 1300 – 2700 kg

A rendszer áttekintése – középen megtámasztott dúcolatok

Behelyezési mélység 3,00 méterig Csőátvezetés 1,16 méterig	Behelyezési mélység 4,00 méterig Csőátvezetés 1,19 méterig	Behelyezési mélység 4,00 méterig Csőátvezetés 1,45 méterig
		
LBM	STANDARD – M –	M78
Dúcolat hossza 2,000-2,920 m	Dúcolat hossza 2,920 m	Dúcolat hossza 2,920 m
Alsó lap magassága 1,600-1,950 m	Alsó lap magassága 2,250 m	Alsó lap magassága 2,600 m
Felső lap magassága 0,960 m	Felső lap magassága 0,960 m	Felső lap magassága 1,320 m
Tömeg 650-930 kg	Tömeg 1050 kg	Tömeg 1380 kg

SZÉLEN MEGTÁMASZTOTT DÚCOLAT

Behelyezési mélység	3,00 méterig
Csőtvezetés	1,16 méterig

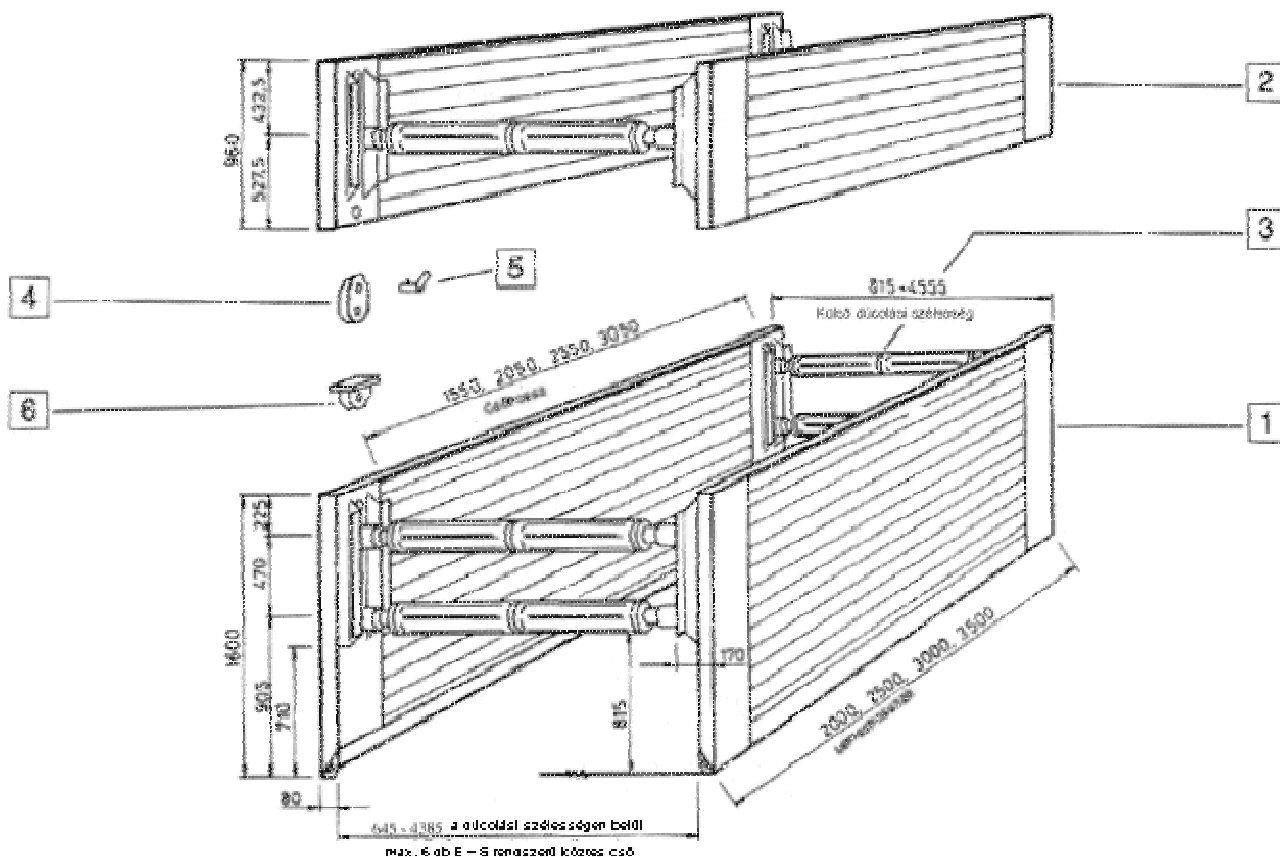


LBR

Dúcolat hossza	2,000-3,500 m
Alsó lap magassága	1,600 / 1,950 m
Felső lap magassága	0,960 / 1,320 m
Tömeg	– 1250 kg

E + S DÚCOLATRENDSZER

LB-R KÖNNYŰ DÚCOLAT



- 1 alsó lap
2 felső lap
3 közbélyező (850100)
4 rögzítők (850510)
5 csavarok (850610)
6 nyomólap (851010)

megengedett árok mélység 3,000 m
megengedett külső árok szélesség 4,555 m

Dúcolatrendszer LBR 1,60 méter

MŰSZAKI ADATOK

Cikk-szám	Megnevezés	Lap hossz (mm)	Lap magasság (mm)	Dúcolt felület (m ²)	Tömeg (kg)
801455	Alsó lap	2.000	1.600	6.400	825,00
801595	Felső lap	2.000	960	3.840	529,00
801505	Alsó lap	2.500	1.600	8.000	921,00
801625	Felső lap	2.500	960	4.800	594,00
801568	Alsó lap	3.000	1.600	9.600	1012,00
801665	Felső lap	3.000	960	5.760	658,00
801578	Alsó lap	3.500	1.600	11.200	1106,00
801675	Felső lap	3.500	960	6.720	723,00

A Cikklista fejezetben egyéb méretek is találhatóak

E & S GRABENVERBAU

Emunds & Staudinger GmbH / Ottostr. 30 / D 41836 Hüchelhoven
Tel.: 02433-453-0 / Fax 02433-453-100

1993. III. 28. / A változtatás joga fenntartva

E + S DÚCOLATRENDSZER
LB-R KÖNNYŰ DÚCOLAT
E + S DÚCOLATRENDSZER
KÖNNYŰ DÚCOLAT –R H = 1,60 m

A maximális megengedett árokmélység a TBG engedélyezés szerint: T = 3,00 m

LAPHOSSZÚSÁG (m)	2,000	2,500	3,000	3,500
Alsó lap hosszúsága (m)	1,600	1,600	1,600	1,600
Felső lap hosszúsága (m)	0,960	0,960	0,960	0,960
Dúcolólap vastagsága (m)	0,080	0,080	0,080	0,080
Csőátvezetés magassága (m)	0,815	0,815	0,815	0,815
Csőátvezetés hosszúsága (m)	1,550	2,050	2,550	3,050

IGÉNYBEVÉTELI ÉRTÉKEK

Földnyomás a TBG kikötései szerint (kN/m ²)	17,470			
aktuális kereszttrúd-nyomaték (kNm)	5,872	7,340	7,340	10,276
megengedett kereszttrúd-nyomaték (kNm)	26,729			
aktuális lap-nyomaték (kNm)	6,551	10,919	10,919	22,929
megengedett lap-nyomaték (kNm)	38,436			
aktuális szakítószilárdság (kN)	6,245	7,806	7,806	10,928
megengedett szakítószilárdság (kN)	144,380			
aktuális nyomás T = 3,00 m (kN)	34,197	42,746	42,746	59,844
köztes csövek maximális száma	6			

MAXIMÁLIS IGÉNYBEVÉTELI ÉRTÉKEK

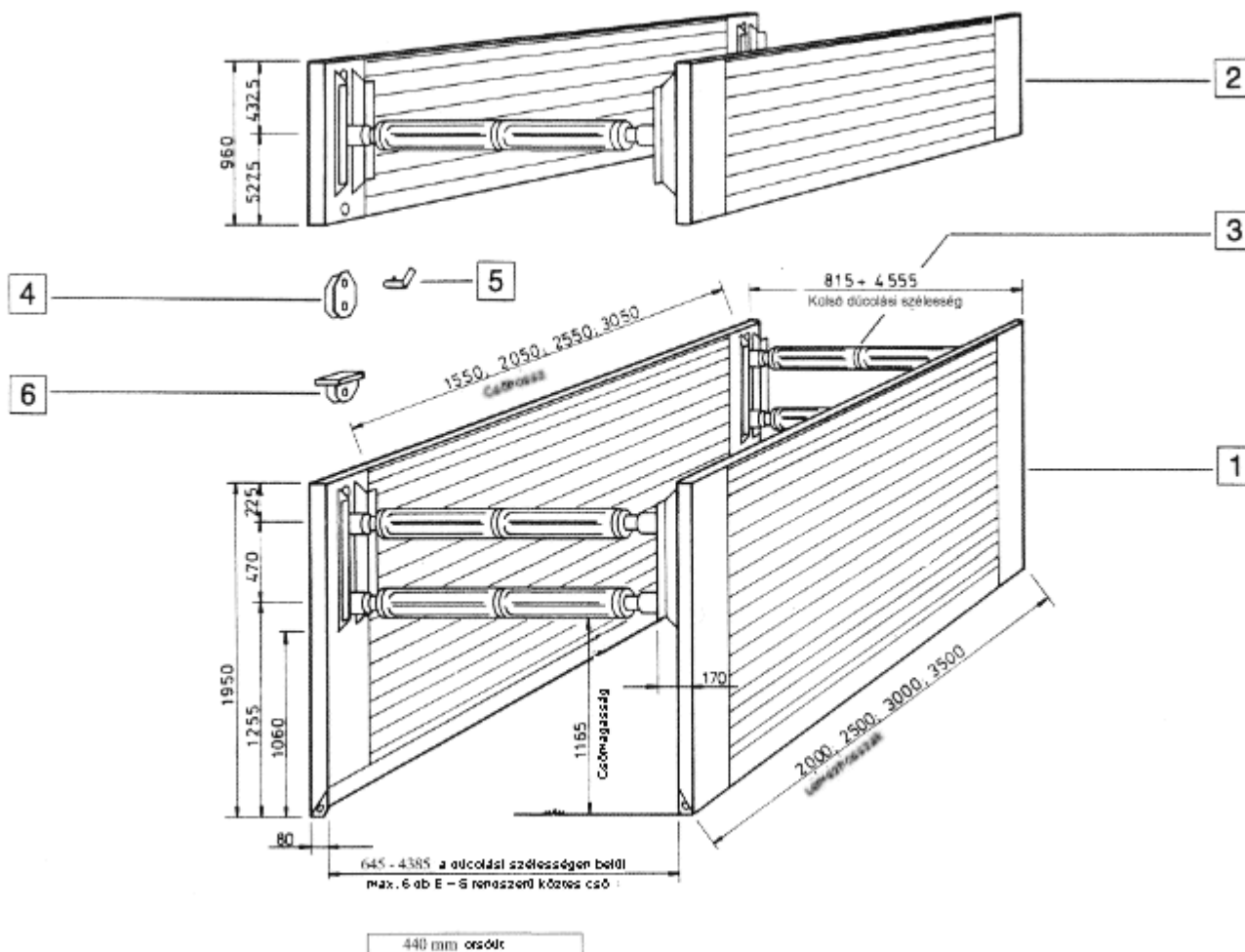
Maximális földnyomás (kN/m ²)	79,525	61,498	40,998	29,285
aktuális kereszttrúd-nyomaték (kNm)	26,730	25,838	20,670	17,226
megengedett kereszttrúd-nyomaték (kNm)	26,729			
aktuális lap-nyomaték (kNm)	29,821	38,437	38,435	38,436
megengedett lap-nyomaték (kNm)	38,436			
aktuális szakítószilárdság (kN)	28,428	27,479	21,982	18,319
megengedett szakítószilárdság (kN)	144,380			
aktuális nyomás (kN)	155,668	150,475	120,377	100,317
köztes csövek maximális száma	6			

Enyehe földnyomási igénybevétel esetén maximálisan 6 db E + S köztes cső használandó.

Köztes csövek száma (-)	Maximális nyomás (kN)	Belső dúcolási szélesség (m)	Külső dúcolási szélesség D = 0,080 m (m)
0	491.000	0,64 – 1,08	0,81 – 1,25
1	491.000	1,19 – 1,63	1,36 – 1,80
2	491.000	1,74 – 2,18	1,91 – 2,35
3	437.000	2,29 – 2,73	2,46 – 2,90
4	372.000	2,84 – 3,28	3,01 – 3,45
5	310.000	3,39 – 3,83	3,56 – 4,00
6	285.000	3,94 – 4,38	4,11 – 4,55

E + S DÚCOLATRENDSZER

LB-R KÖNNYŰ DÚCOLAT



- 1** alsó lap
- 2** felső lap
- 3** köztes cső (850100)
- 4** rögzítők (850510)
- 5** csavarok (850610)
- 6** nyomólap (851010)

megengedett árokmélység 3,000 m
 megengedett külső árokszélesség 4,555 m

Dúcolatrendszer LBR 1,95 méter

MŰSZAKI ADATOK

Cikk-szám	Megnevezés	Lap hossz (mm)	Lap magasság (mm)	Dúcolt felület (m ²)	Tömeg (kg)
801475	Alsó lap	2.000	1.950	7.800	918,00
801595	Felső lap	2.000	960	3.840	529,00
801525	Alsó lap	2.500	1.950	9.750	1029,00
801625	Felső lap	2.500	960	4.800	594,00
801565	Alsó lap	3.000	1.950	11.700	1139,00
801665	Felső lap	3.000	960	5.760	658,00
801576	Alsó lap	3.500	1.950	13.650	1244,00
801675	Felső lap	3.500	960	6.720	723,00

A Cikklista fejezetben egyéb méretek is találhatóak

E & S GRABENVERBAU

Emunds & Staudinger GmbH / Ottostr. 30 / D 41836 Hüchelhoven
 Tel.: 02433-453-0 / Fax 02433-453-100

1993. III. 28. / A változtatás joga fenntartva

E + S DÚCOLATRENDSZER
LB-R KÖNNYŰ DÚCOLAT
E + S DÚCOLATRENDSZER
KÖNNYŰ DÚCOLAT –R H = 1,95 m

A maximális megengedett árokmélység a TBG engedélyezés szerint: T = 3,00 m

LAPHOSSZÚSÁG (m)	2,000	2,500	3,000	3,500
Alsó lap hosszúsága (m)	1,950	1,950	1,950	1,950
Felső lap hosszúsága (m)	0,960	0,960	0,960	0,960
Dúcolólap vastagsága (m)	0,080	0,080	0,080	0,080
Csőátvezetés magassága (m)	1,165	1,165	1,165	1,165
Csőátvezetés hosszúsága (m)	1,550	2,050	2,550	3,050

IGÉNYBEVÉTELI ÉRTÉKEK

Földnyomás a TBG kikötései szerint (kN/m ²)	17,470			
aktuális kereszttrúd-nyomaték (kNm)	11.719	14.649	17.579	20.909
megengedett kereszttrúd-nyomaték (kNm)	26,729			
aktuális lap-nyomaték (kNm)	6,551	10,919	16,378	22,929
megengedett lap-nyomaték (kNm)	38,436			
aktuális szakítószilárdság (kN)	20.295	25.369	30.442	35.516
megengedett szakítószilárdság (kN)	144,380			
aktuális nyomás T = 3,00 m (kN)	54.361	67.952	81.542	95.133
köztes csövek maximális száma	6			

MAXIMÁLIS IGÉNYBEVÉTELI ÉRTÉKEK

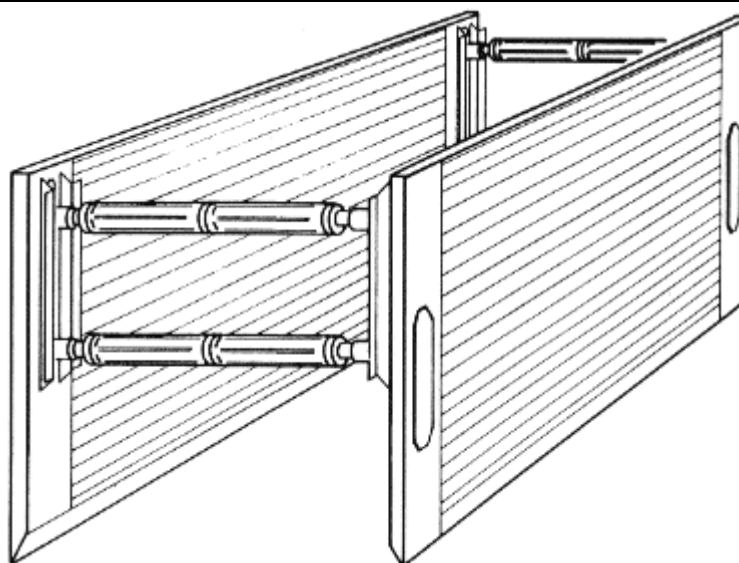
Maximális földnyomás (kN/m ²)	39.845	31.876	26.563	22.768
aktuális kereszttrúd-nyomaték (kNm)	26,728	26,729	26,729	26,729
megengedett kereszttrúd-nyomaték (kNm)	26,729			
aktuális lap-nyomaték (kNm)	14,941	19,923	24,903	29,883
megengedett lap-nyomaték (kNm)	38,436			
aktuális szakítószilárdság (kN)	46,288	46,289	46,287	46,287
megengedett szakítószilárdság (kN)	144,380			
aktuális nyomás (kN)	123,985	123,986	123,984	123,983
köztes csövek maximális száma	6			

Enyhe földnyomási igénybevétel esetén maximálisan 6 db E + S köztes cső használandó.

Köztes csövek száma (-)	Maximális nyomás (kN)	Belső dúcolási szélesség (m)	Külső dúcolási szélesség D = 0,080 m (m)
0	491.000	0,64 – 1,08	0,81 – 1,25
1	491.000	1,19 – 1,63	1,36 – 1,80
2	491.000	1,74 – 2,18	1,91 – 2,35
3	437.000	2,29 – 2,73	2,46 – 2,90
4	372.000	2,84 – 3,28	3,01 – 3,45
5	310.000	3,39 – 3,83	3,56 – 4,00
6	285.000	3,94 – 4,38	4,11 – 4,55

SZÉLEN MEGTÁMASZTOTT DÚCOLAT

Behelyezési mélység	4,00 méterig
Csőátvezetés	1,19 méterig

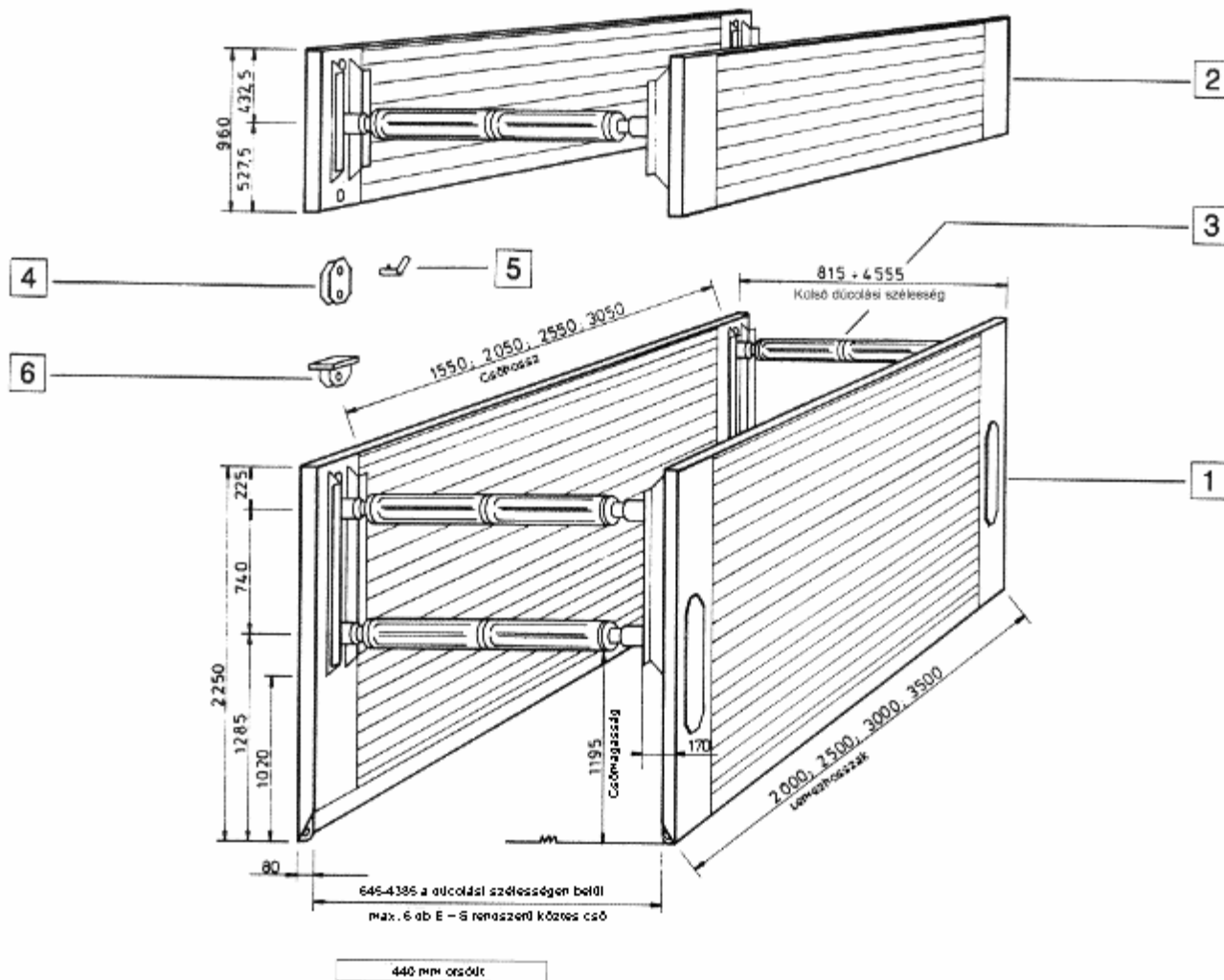


STANDARD-R

Dúcolat hossza	2,000-3,500 m
Alsó lap magassága	2,250 / 2,400 m
Felső lap magassága	0,960 / 1,320 m
Tömeg	1050 – 1600 kg

E + S DÚCOLATRENDSZER

STANDARD-R



- 1** alsó lap **4** rögzítők (850510)
2 felső lap **5** csavarok (850610)
3 köztes cső (850100) **6** nyomólap (851010)

megengedett árokmélység 3,000 m
 megengedett külső árokszélesség 4,555 m

Dűcolatrendszer STANDARD-R

MŰSZAKI ADATOK

Cikk-szám	Megnevezés	Lap hossz (mm)	Lap magasság (mm)	Dűcolt felület (m ²)	Tömeg (kg)
801015	Alsó lap	2.000	2.250	9.000	1046,00
801595	Felső lap	2.000	960	3.840	529,00
801055	Alsó lap	2.500	2.250	11.250	1187,00
801625	Felső lap	2.500	960	4.800	594,00
801105	Alsó lap	3.000	2.250	13.500	1313,00
801665	Felső lap	3.000	960	5.760	658,00
801108	Alsó lap	3.500	2.250	15.750	1452,00
801675	Felső lap	3.500	960	6.720	723,00

A Cikklista fejezetben egyéb méretek is találhatóak

E & S GRABENVERBAU

Emunds & Staudinger GmbH / Ottostr. 30 / D 41836 Hüchelhoven
 Tel.: 02433-453-0 / Fax 02433-453-100

1993. III. 28. / A változtatás joga fenntartva

E + S DÚCOLATRENDSZER
STANDARD-R
E + S DÚCOLATRENDSZER
KÖNNYŰ DÚCOLAT –R H = 2,25 m

A maximális megengedett árokmélység a TBG engedélyezés szerint: T = 4,00 m

LAPHOSSZÚSÁG	(m)	2,000	2,500	3,000	3,500
Alsó lap hosszúsága	(m)	2,250	2,250	2,250	2,250
Felső lap hosszúsága	(m)	0,960	0,960	0,960	0,960
Dúcolólap vastagsága	(m)	0,080	0,080	0,080	0,080
Csőátvezetés magassága	(m)	1,195	1,195	1,195	1,195
Csőátvezetés hosszúsága	(m)	1,550	2,050	2,550	3,050

IGÉNYBEVÉTELI ÉRTÉKEK

Földnyomás a TBG kikötései szerint (kN/m²)	23.029			
aktuális kereszttrúd-nyomaték (kNm)	16.650	20.812	24.975	29.137
megengedett kereszttrúd-nyomaték (kNm)	33.432			
aktuális lap-nyomaték (kNm)	8.636	14.393	21.590	30.226
megengedett lap-nyomaték (kNm)	38.436			
aktuális szakítószilárdság (kN)	11.203	14.004	16.805	19.606
megengedett szakítószilárdság (kN)	144.380			
aktuális nyomás T = 3,00 m (kN)	63.019	78.773	94.528	110.282
köztes csövek maximális száma	6			

MAXIMÁLIS IGÉNYBEVÉTELI ÉRTÉKEK

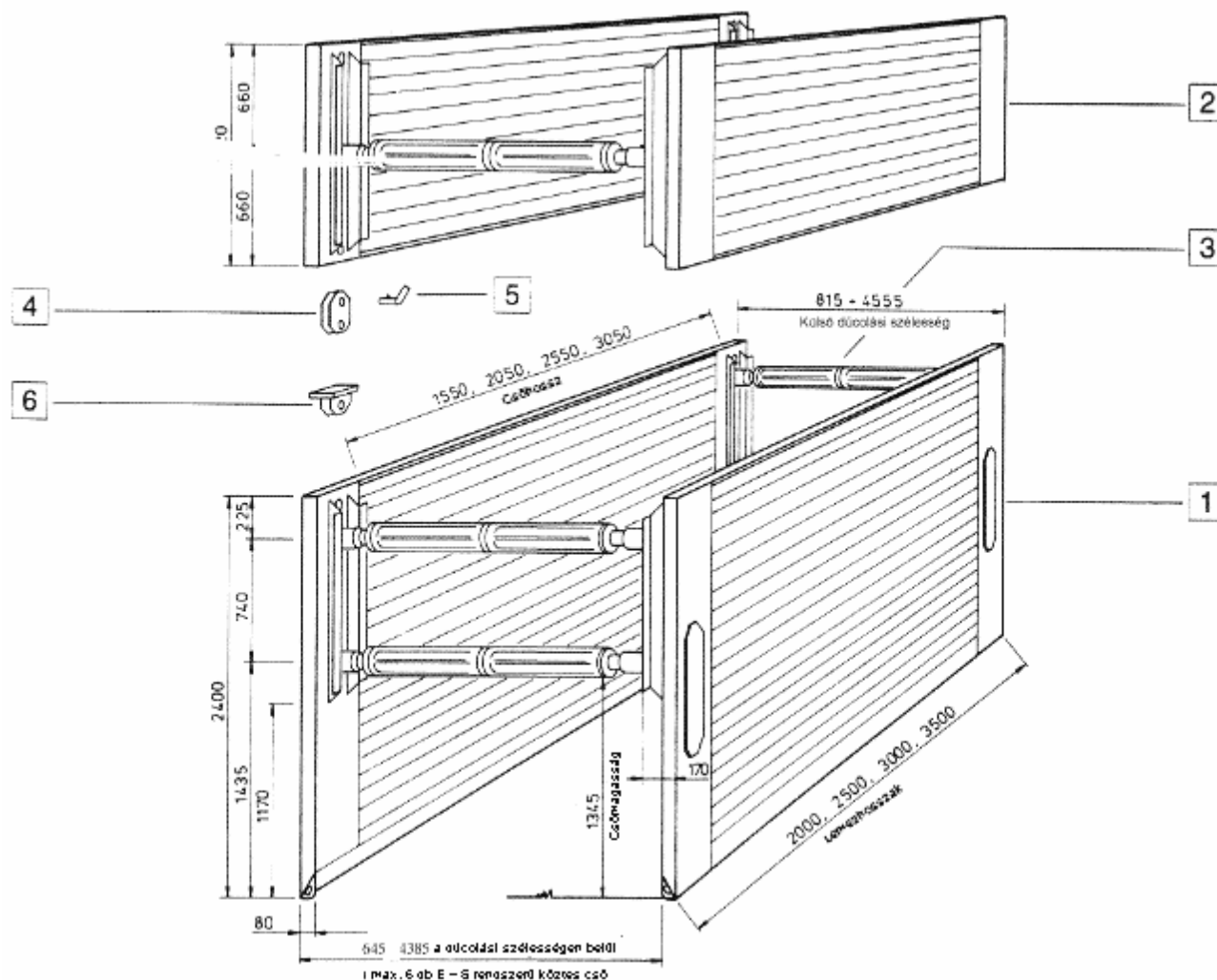
Maximális földnyomás (kN/m²)	46.241	36.993	30.827	26.423
aktuális kereszttrúd-nyomaték (kNm)	33.432	33.432	33.432	33.431
megengedett kereszttrúd-nyomaték (kNm)	33.432			
aktuális lap-nyomaték (kNm)	17.341	23.120	28.901	34.681
megengedett lap-nyomaték (kNm)	38.436			
aktuális szakítószilárdság (kN)	22.495	22.496	22.495	22.496
megengedett szakítószilárdság (kN)	144.380			
aktuális nyomás (kN)	126.539	126.538	126.537	126.535
köztes csövek maximális száma	6			

Enyhe földnyomási igénybevétel esetén maximálisan 6 db E + S köztes cső használandó.

Köztes csövek száma	Maximális nyomás	Belső dúcolási szélesség	Külső dúcolási szélesség D = 0,080 m
(-)	(kN)	(m)	(m)
0	491.000	0,64 – 1,08	0,81 – 1,25
1	491.000	1,19 – 1,63	1,36 – 1,80
2	491.000	1,74 – 2,18	1,91 – 2,35
3	437.000	2,29 – 2,73	2,46 – 2,90
4	372.000	2,84 – 3,28	3,01 – 3,45
5	310.000	3,39 – 3,83	3,56 – 4,00
6	285.000	3,94 – 4,38	4,11 – 4,55

E + S DÚCOLATRENDSZER

STANDARD-R



- 1 alsó lap
2 felső lap
3 köztes cső (850100)
4 rögzítők (850510)
5 csavarok (850610)
6 nyomólap (851010)

megengedett árokmélység 3,000 m
megengedett külső árokszélesség 4,555 m

Dűcolatrendszer STANDARD-R

MŰSZAKI ADATOK

Cikk-szám	Megnevezés	Lap hossz (mm)	Lap magasság (mm)	Dűcolt felület (m ²)	Tömeg (kg)
801210	Alsó lap	2.000	2.400	9,600	1170,00
801628	Felső lap	2.000	1.320	5,280	636,00
801215	Alsó lap	2.500	2.400	12,000	1310,00
801630	Felső lap	2.500	1.320	6,600	718,00
801220	Alsó lap	3.000	2.400	14,400	1450,00
801635	Felső lap	3.000	1.320	7,290	799,00
801110	Alsó lap	3.500	2.400	16,800	1595,00
801680	Felső lap	3.500	1.320	9,240	902,00

A Cikklista fejezetben egyéb méretek is találhatóak

E & S GRABENVERBAU

Emunds & Staudinger GmbH / Ottostr. 30 / D 41836 Hüchelhoven
Tel.: 02433-453-0 / Fax 02433-453-100

1993. III. 28. / A változtatás joga fenntartva

E + S DÚCOLATRENDSZER
STANDARD-R
E + S DÚCOLATRENDSZER
KÖNNYŰ DÚCOLAT –R H = 2,40 m

A maximális megengedett árokmélység a TBG engedélyezés szerint: T = 4,00 m

LAPHOSSZÚSÁG	(m)	2,000	2,500	3,000	3,500
Alsó lap hosszúsága	(m)	2,400	2,400	2,400	2,400
Felső lap hosszúsága	(m)	1,320	1,320	1,320	1,320
Dúcolólap vastagsága	(m)	0,080	0,080	0,080	0,080
Csőátvezetés magassága	(m)	1,345	1,345	1,345	1,345
Csőátvezetés hosszúsága	(m)	1,550	2,050	2,550	3,050

IGÉNYBEVÉTELI ÉRTÉKEK

Földnyomás a TBG kikötései szerint (kN/m²)	23.029			
aktuális kereszttrúd-nyomaték (kNm)	20.980	26.225	31.470	36.715
megengedett kereszttrúd-nyomaték (kNm)	49.878			
aktuális lap-nyomaték (kNm)	8.636	14.393	21.590	30.226
megengedett lap-nyomaték (kNm)	38.436			
aktuális szakítószilárdság (kN)	17.552	21.940	26.328	30.716
megengedett szakítószilárdság (kN)	144.380			
aktuális nyomás T = 3,00 m (kN)	72.821	91.027	109.232	127.438
köztes csövek maximális száma	6			

MAXIMÁLIS IGÉNYBEVÉTELI ÉRTÉKEK

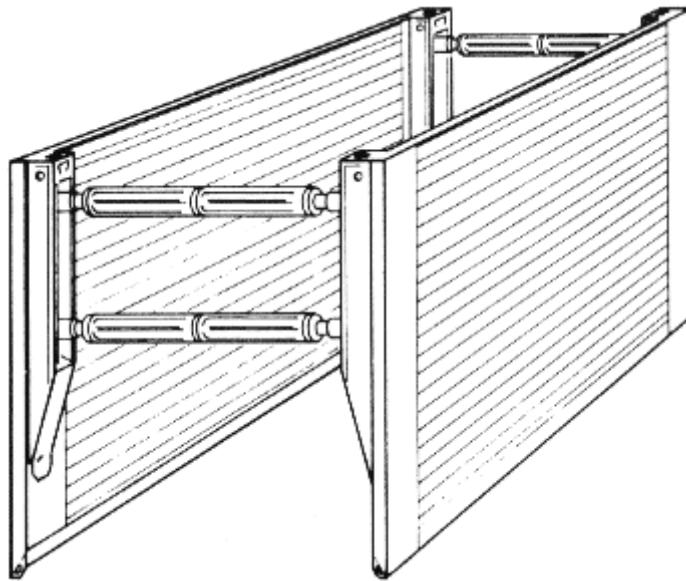
Maximális földnyomás (kN/m²)	46.241	36.993	30.827	26.423
aktuális kereszttrúd-nyomaték (kNm)	33.432	33.432	33.432	33.431
megengedett kereszttrúd-nyomaték (kNm)	33.432			
aktuális lap-nyomaték (kNm)	17.341	23.120	28.901	34.681
megengedett lap-nyomaték (kNm)	38.436			
aktuális szakítószilárdság (kN)	22.495	22.496	22.495	22.496
megengedett szakítószilárdság (kN)	144.380			
aktuális nyomás (kN)	126.539	126.538	126.537	126.535
köztes csövek maximális száma	6			

Enyhe földnyomási igénybevétel esetén maximálisan 6 db E + S köztes cső használandó.

Köztes csövek száma	Maximális nyomás	Belső dúcolási szélesség	Külső dúcolási szélesség D = 0,080 m
(-)	(kN)	(m)	(m)
0	491.000	0,64 – 1,08	0,81 – 1,25
1	491.000	1,19 – 1,63	1,36 – 1,80
2	491.000	1,74 – 2,18	1,91 – 2,35
3	437.000	2,29 – 2,73	2,46 – 2,90
4	372.000	2,84 – 3,28	3,01 – 3,45
5	310.000	3,39 – 3,83	3,56 – 4,00
6	285.000	3,94 – 4,38	4,11 – 4,55

SZÉLEN MEGTÁMASZTOTT DÚCOLAT

Behelyezési mélység	6,00 méterig
Csőátvezetés	2,46 méterig

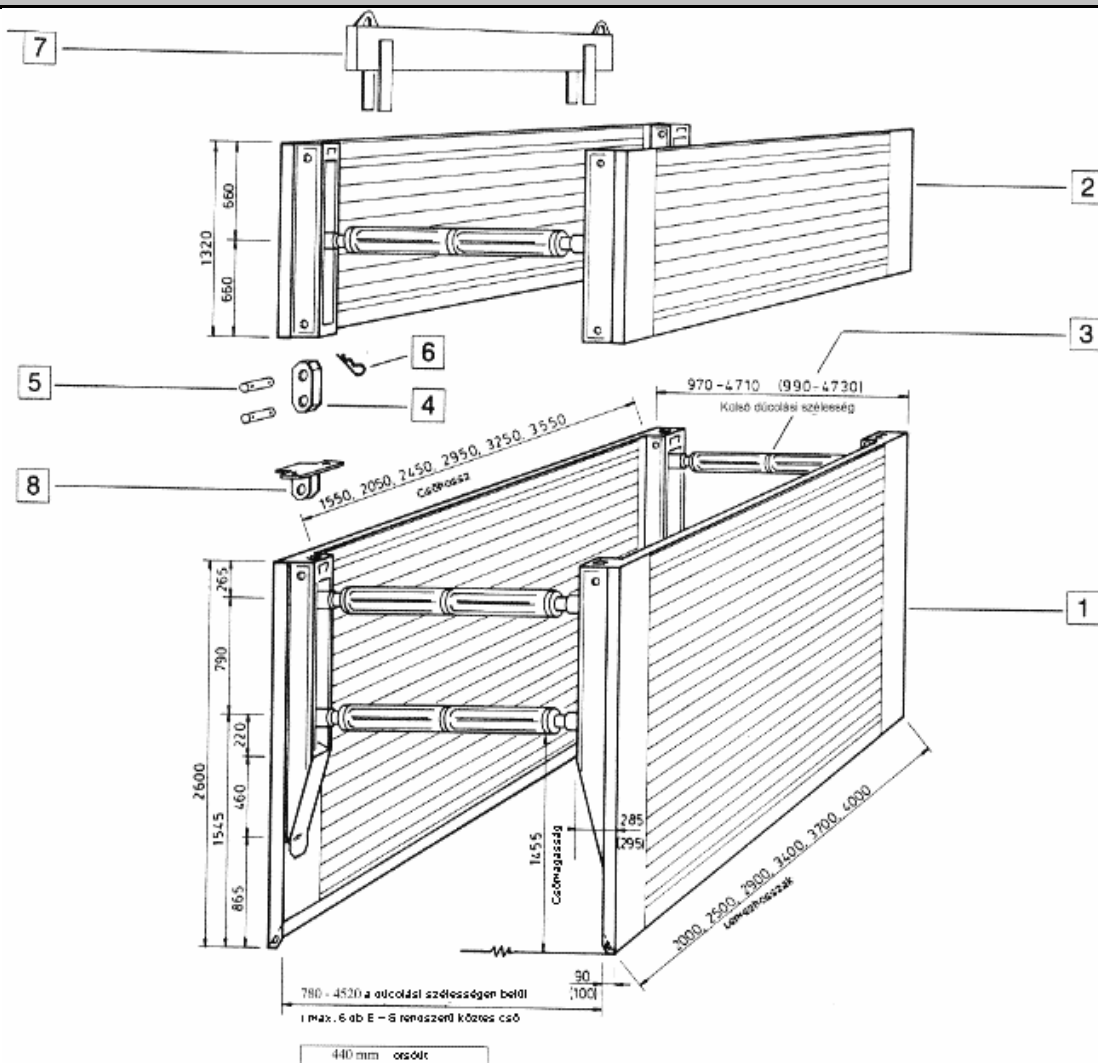


EXTRA / MAGNUM

Dúcolat hossza	2,000-4,000 m
Alsó lap magassága	2,600 / 4,000 m
Felső lap magassága	1,320 / 2,000 m
Tömeg	1300 – 2700 kg

E + S DÚCOLATRENDSZER

EXTRA-R



- 1** alsó lap
- 2** felső lap
- 3** köztes cső (850100)
- 4** rögzítő (850500)
- 5** csavarok (850600)
- 6** rugós dugó (540100)
- 7** nyomólap (851070)
- 8** nyomólap (851010)

megengedett árokmélység 6,000 m
 megengedett külső árokszélesség 7,710 m

Dűcolatrendszer EXTRA H = 2,60 m

MŰSZAKI ADATOK

Cikk-szám	Megnevezés	Lap hossz (mm)	Lap magasság (mm)	Dűcolt felület (m ²)	Tömeg (kg)
800010	Alsó lap	2.000	2.600	10,400	1362,00
800550	Felső lap	2.000	1.320	5,280	802,00
800100	Alsó lap	2.500	2.600	13,000	1524,00
800600	Felső lap	2.500	1.320	6,600	889,00
800150	Alsó lap	2.900	2.600	15,080	1652,00
800650	Felső lap	2.900	1.320	7,656	962,00
800200	Alsó lap	3.400	2.600	17,680	1811,00
800700	Felső lap	3.400	1.320	8,976	1045,00
800300	Alsó lap	3.700	2.600	19,240	2079,00
800800	Felső lap	3.700	1.320	9,768	1193,00
800400	Alsó lap	4.000	2.600	20,800	2381,00
800900	Felső lap	4.000	1.320	10,560	1343,00

A Cikklista fejezetben egyéb méretek is találhatóak

E & S GRABENVERBAU

Emunds & Staudinger GmbH / Ottostr. 30 / D 41836 Hüchelhoven
 Tel.: 02433-453-0 / Fax 02433-453-100

1993. III. 1. / A változtatás joga fenntartva

E + S DÚCOLATRENDSZER
EXTRA-R
E + S DÚCOLATRENDSZER
EXTRA H = 2,60 m

A maximális megengedett árokmélység a TBG engedélyezés szerint: T = 6,00 m

LAPHOSSZÚSÁG (m)	2,000	2,500	2,900	3,400	3,700	4,00
Alsó lap hosszúsága (m)	2,600	2,600	2,600	2,600	2,600	2,600
Felső lap hosszúsága (m)	1,320	1,320	1,320	1,320	1,320	1,320
Dúcolólap vastagsága (m)	0,090	0,090	0,090	0,090	0,090	0,090
Csőátvezetés magassága (m)	1,455	1,455	1,455	1,455	1,455	1,455
Csőátvezetés hosszúsága (m)	1,550	2,050	2,450	2,950	3,250	3,550

IGÉNYBEVÉTELI ÉRTÉKEK

Földnyomás a TBG kikötései szerint (kN/m ²)	34,129					
aktuális keresztirűd-nyomaték (kNm)	36.847	46.059	53.428	62.640	68.167	73,694
megengedett keresztirűd-nyomaték (kNm)	77.795				82.700	83.886
aktuális lap-nyomaték (kNm)	12.798	21.331	26.692	42.064	50.511	59.726
megengedett lap-nyomaték (kNm)	45.000				55.000	60.000
aktuális szakítószilárdság (kN)	29.010	36.262	42.064	49.316	53.668	58.019
megengedett szakítószilárdság (kN)	144.380					
aktuális nyomás T = 6,00 m (kN)	117.745	147.181	170.730	200.167	217.828	235.490
köztes csövek maximális száma	6					

MAXIMÁLIS IGÉNYBEVÉTELI ÉRTÉKEK

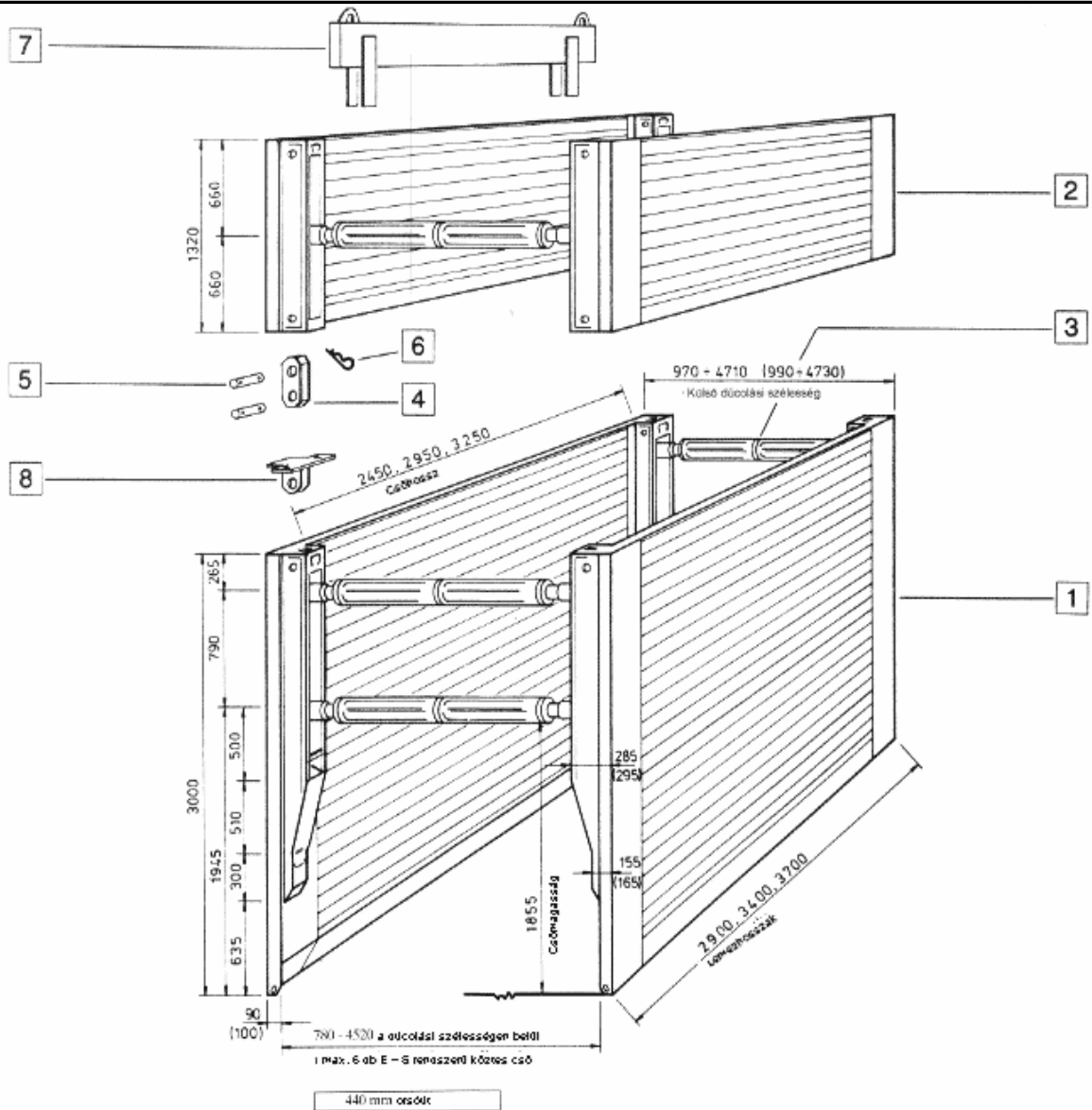
Maximális földnyomás (kN/m ²)	72.057	57.645	49.694	36.511	37.162	34.286
aktuális keresztirűd-nyomaték (kNm)	36.847	46.059	53.428	62.640	68.167	73,694
megengedett keresztirűd-nyomaték (kNm)	77.795				82.700	83.886
aktuális lap-nyomaték (kNm)	12.798	21.331	26.692	42.064	50.511	59.726
megengedett lap-nyomaték (kNm)	45.000				55.000	60.000
aktuális szakítószilárdság (kN)	29.010	36.262	42.064	49.316	53.668	58.019
megengedett szakítószilárdság (kN)	144.380					
aktuális nyomás (kN)	117.745	147.181	170.730	200.167	217.828	235.490
köztes csövek maximális száma	6					

Enyhe földnyomási igénybevétel esetén maximálisan 6 db E + S köztes cső használandó.

Köztes csövek száma (-)	Maximális nyomás (kN)	Belső dúcolási szélesség (m)	Külső dúcolási szélesség D = 0,090 m (m)	Külső dúcolási szélesség D = 0,100 m (m)
0	491.000	0,78 – 1,22	0,97 – 1,41	0,99 – 1,43
1	491.000	1,33 – 1,77	1,52 – 1,96	1,54 – 1,98
2	491.000	1,88 – 2,32	2,07 – 2,51	2,09 – 2,53
3	437.000	2,43 – 2,87	2,62 – 3,06	2,64 – 3,08
4	372.000	2,98 – 3,42	3,17 – 3,61	3,19 – 3,63
5	310.000	3,53 – 3,97	3,72 – 4,16	3,74 – 4,18
6	285.000	4,08 – 4,52	4,27 – 4,71	4,29 – 4,73

E + S DÚCOLATRENDSZER

Magnum - R



- 1** alsó lap
- 2** felső lap
- 3** köztes cső (850100)
- 4** rögzítő (850500)
- 5** csavarok (850600)
- 6** rugós dugó (540100)
- 7** nyomólap (861070)
- 8** nyomólap (851000)

megengedett árokmélység 6,000 m
 megengedett külső árokszélesség 7,710 m

Dúcolatrendszer **MAGNUM H = 3,00 m**

MŰSZAKI ADATOK

Cikk-szám	Megnevezés	Lap hossz (mm)	Lap magasság (mm)	Dúcolt felület (m ²)	Tömeg (kg)
800010	Alsó lap	2.000	2.600	10,400	1362,00
800550	Felső lap	2.000	1.320	5,280	802,00
800100	Alsó lap	2.500	2.600	13,000	1524,00
800600	Felső lap	2.500	1.320	6,600	889,00
800150	Alsó lap	2,900	2.600	15,080	1652,00
800650	Felső lap	2,900	1.320	7,656	962,00

A Cikklista fejezetben egyéb méretek is találhatóak

E & S GRABENVERBAU

Emunds & Staudinger GmbH / Ottostr. 30 / D 41836 Hüchelhoven
 Tel.: 02433-453-0 / Fax 02433-453-100

1993. III. 1. / A változtatás joga fenntartva

E + S DÚCOLATRENDSZER
Magnum-R
E + S DÚCOLATRENDSZER
EXTRA H = 3,00 m

A maximális megengedett árokmélység a TBG engedélyezés szerint: T = 6,00 m

LAPHOSSZÚSÁG (m)	2,900	3,400	3,700
Alsó lap hosszúsága (m)	3,000	3,000	3,000
Felső lap hosszúsága (m)	1,320	1,320	1,320
Dúcolólap vastagsága (m)	0,090	0,090	0,090
Csőátvezetés magassága (m)	1,855	1,855	1,855
Csőátvezetés hosszúsága (m)	2,450	2,950	3,250

IGÉNYBEVÉTELI ÉRTÉKEK

Földnyomás a TBG kikötései szerint (kN/m ²)	34,129		
aktuális kereszttrúd-nyomaték (kNm)	85.755	100.541	109.412
megengedett kereszttrúd-nyomaték (kNm)	124.916		131.358
aktuális lap-nyomaték (kNm)	29.692	42.064	50.511
megengedett lap-nyomaték (kNm)	45.000		55.000
aktuális szakítószilárdság (kN)	86.602	101.534	110.493
megengedett szakítószilárdság (kN)	144.380		
aktuális nyomás T = 6,00 m (kN)	235.063	275.592	299.909
köztes csövek maximális száma	6		5
aktuális nyomás T = 5,50 m (kN)	215.923	253.152	275.489
köztes csövek maximális száma	6		

MAXIMÁLIS IGÉNYBEVÉTELI ÉRTÉKEK

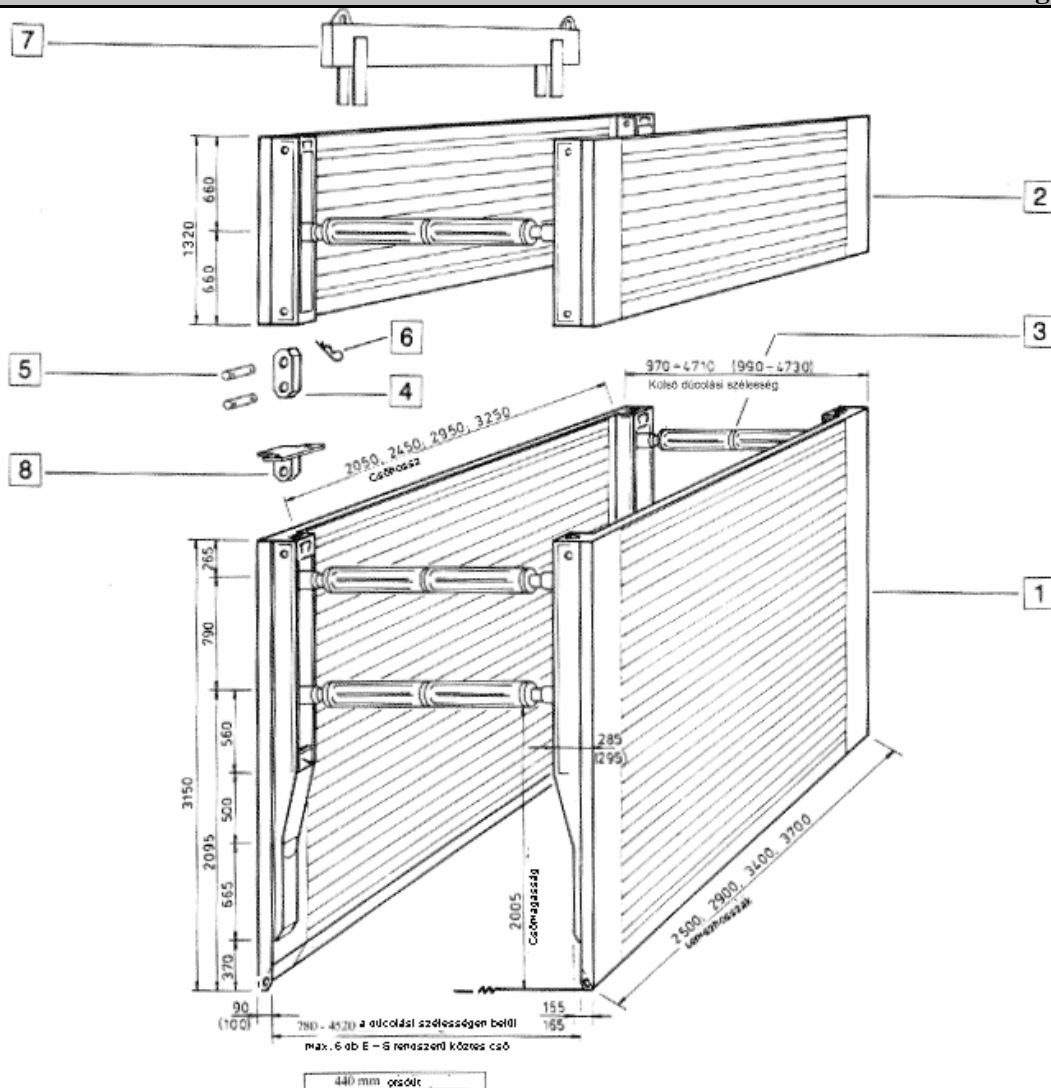
Maximális földnyomás (kN/m ²)	49.714	36.511	37.162
aktuális kereszttrúd-nyomaték (kNm)	124.915	107.558	119.135
megengedett kereszttrúd-nyomaték (kNm)	124.916		131.358
aktuális lap-nyomaték (kNm)	43.251	45.000	55.000
megengedett lap-nyomaték (kNm)	45.000		55.000
aktuális szakítószilárdság (kN)	126.149	108.620	120.312
megengedett szakítószilárdság (kN)	144.380		
aktuális nyomás (kN)	342.404	294.827	326.562
köztes csövek maximális száma	4	5	4

Enyhe földnyomási igénybevétel esetén maximálisan 6 db E + S köztes cső használandó.

Köztes csövek száma (-)	Maximális nyomás (kN)	Belső dúcolási szélesség (m)	Külső dúcolási szélesség D = 0,090 m (m)	Külső dúcolási szélesség D = 0,100 m (m)
0	491.000	0,78 – 1,22	0,97 – 1,41	0,99 – 1,43
1	491.000	1,33 – 1,77	1,52 – 1,96	1,54 – 1,98
2	491.000	1,88 – 2,32	2,07 – 2,51	2,09 – 2,53
3	437.000	2,43 – 2,87	2,62 – 3,06	2,64 – 3,08
4	372.000	2,98 – 3,42	3,17 – 3,61	3,19 – 3,63
5	310.000	3,53 – 3,97	3,72 – 4,16	3,74 – 4,18
6	285.000	4,08 – 4,52	4,27 – 4,71	4,29 – 4,73

E + S DÚCOLATRENDSZER

Magnum - R



- | | |
|-------------------------------|------------------------------|
| 1 alsó lap | 5 csavarok (850600) |
| 2 felső lap | 6 rugós dugó (540100) |
| 3 közttes cső (850100) | 7 nyomólap (861070) |
| 4 rögzítő (850500) | 8 nyomólap (851000) |

megengedett árokmélység 6,000 m
megengedett külső árokszélesség 4,710 m

Dúcolatrendszer **MAGNUM H = 3,15 m**

MŰSZAKI ADATOK

Cikk-szám	Megnevezés	Lap hossz (mm)	Lap magasság (mm)	Dúcolt felület (m ²)	Tömeg (kg)
802040	Alsó lap	2.500	3.150	15,750	1892,00
800600	Felső lap	2.500	1.320	6,600	889,00
802050	Alsó lap	2.900	3.150	18,270	2038,00
800650	Felső lap	2.900	1.320	7,656	962,00
802175	Alsó lap	3,400	3,150	21,420	2229,00
800700	Felső lap	3,400	1,320	8,976	1045,00
802200	Alsó lap	3,700	3,150	23,310	2556,00
800800	Felső lap	3,700	1,320	9,768	1193,00

A Cikklista fejezetben egyéb méretek is találhatóak

E & S GRABENVERBAU

Emunds & Staudinger GmbH / Ottostr. 30 / D 41836 Hüchelhoven
Tel.: 02433-453-0 / Fax 02433-453-100

1993. III. 1. / A változtatás joga fenntartva

E + S DÚCOLATRENDSZER
Magnum-R
E + S DÚCOLATRENDSZER
MAGNUM H = 3,15 m

A maximális megengedett árokmélység a TBG engedélyezés szerint: T = 6,00 m

LAPHOSSZÚSÁG (m)	2,900	2,900	3,400	3,700
Alsó lap hosszúsága (m)	3,000	3,000	3,000	3,000
Felső lap hosszúsága (m)	1,320	1,320	1,320	1,320
Dúcolólap vastagsága (m)	0,090	0,090	0,090	0,090
Csőátvezetés magassága (m)	1,855	1,855	1,855	1,855
Csőátvezetés hosszúsága (m)	2,050	2,450	2,950	3,250

IGÉNYBEVÉTELI ÉRTÉKEK

Földnyomás a TBG kikötései szerint (kN/m²)	34,129			
aktuális keresztirúd-nyomaték (kNm)	86.053	99.821	117.032	127.358
megengedett keresztirúd-nyomaték (kNm)	124.916			131.358
aktuális lap-nyomaték (kNm)	21.331	29.692	42.064	50.511
megengedett lap-nyomaték (kNm)	45.000			55.000
aktuális szakítószilárdság (kN)	91.311	105.921	124.184	135.141
megengedett szakítószilárdság (kN)	144.380			
aktuális nyomás T = 6,00 m (kN)	225.694	261.806	306.944	334.028
köztes csövek maximális száma	6		5	4
aktuális nyomás T = 5,50 m (kN)	207.317	240.488	281.951	306.829
köztes csövek maximális száma	6			5
aktuális nyomás T = 5,00 m (kN)	188.999	219.239	257.038	279.719
köztes csövek maximális száma	6			

MAXIMÁLIS IGÉNYBEVÉTELI ÉRTÉKEK

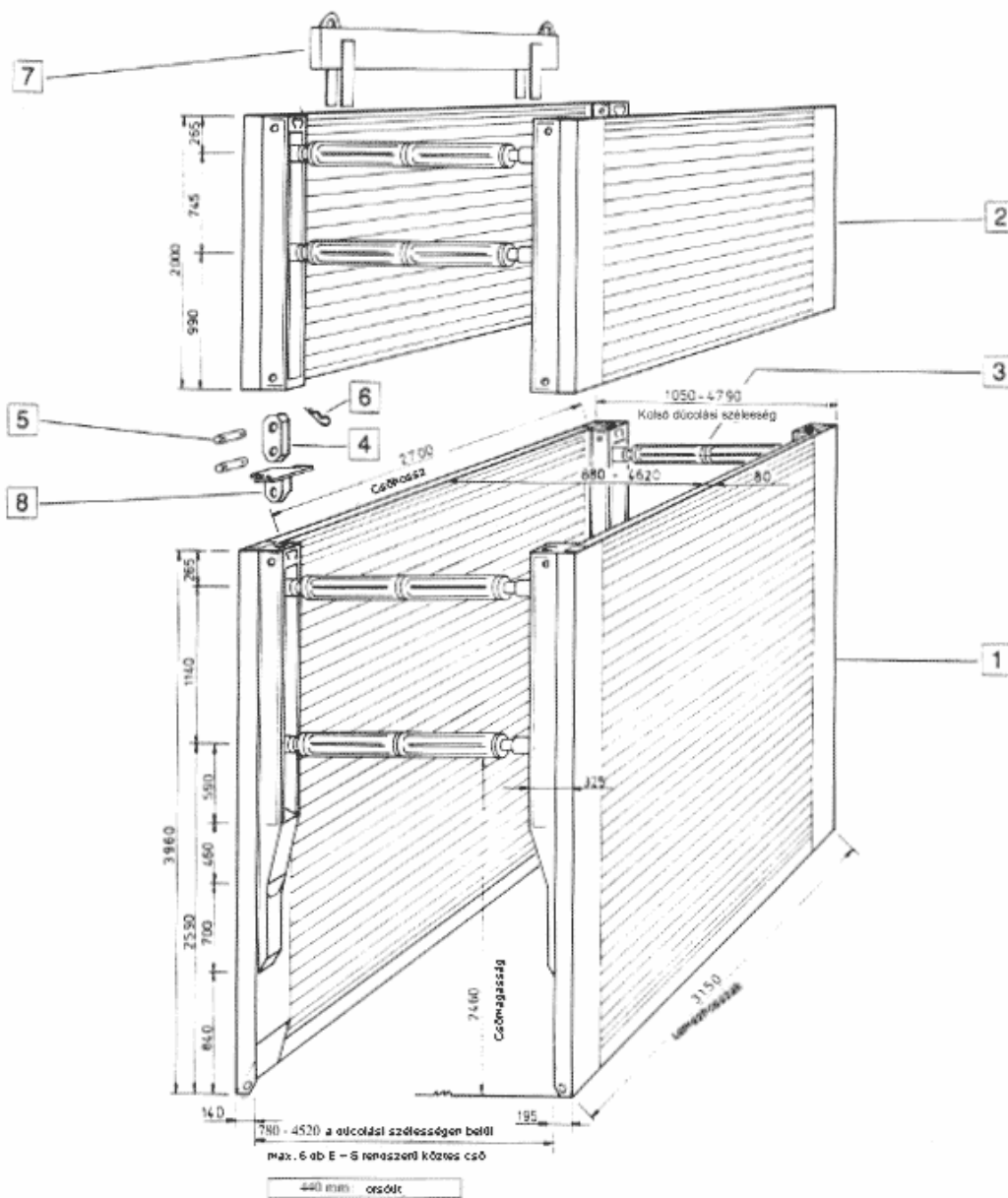
Maximális földnyomás (kN/m²)	49.542	42.709	36.428	35.201
aktuális keresztirúd-nyomaték (kNm)	124.915	124.916	124.916	131.358
megengedett keresztirúd-nyomaték (kNm)	124.916			131.358
aktuális lap-nyomaték (kNm)	30.964	37.157	44.898	52.098
megengedett lap-nyomaték (kNm)	45.000			55.000
aktuális szakítószilárdság (kN)	132.548	132.549	132.549	139.386
megengedett szakítószilárdság (kN)	144.380			
aktuális nyomás (kN)	327.620	327.627	327.620	344.520
köztes csövek maximális száma	4			

Enyhe földnyomási igénybevétel esetén maximálisan 6 db E + S köztes cső használandó.

Köztes csövek száma	Maximális nyomás	Belső dúcolási szélesség	Külső dúcolási szélesség D = 0,090 m	Külső dúcolási szélesség D = 0,100 m
(-)	(kN)	(m)	(m)	(m)
0	491.000	0,78 – 1,22	0,97 – 1,41	0,99 – 1,43
1	491.000	1,33 – 1,77	1,52 – 1,96	1,54 – 1,98
2	491.000	1,88 – 2,32	2,07 – 2,51	2,09 – 2,53
3	437.000	2,43 – 2,87	2,62 – 3,06	2,64 – 3,08
4	372.000	2,98 – 3,42	3,17 – 3,61	3,19 – 3,63
5	310.000	3,53 – 3,97	3,72 – 4,16	3,74 – 4,18
6	285.000	4,08 – 4,52	4,27 – 4,71	4,29 – 4,73

E + S DÚCOLATRENDSZER

Magnum - R



- | | |
|------------------------------|------------------------------|
| 1 alsó lap | 5 csavarok (850600) |
| 2 felső lap | 6 rugós dugó (540100) |
| 3 köztes cső (850100) | 7 nyomólap (861070) |
| 4 rögzítő (850500) | 8 nyomólap (851000) |

megengedett árokmélység 6,000 m
megengedett külső árokszélesség 4,790 m

Dűcolatrendszer

MAGNUM E 78

MŰSZAKI ADATOK

Cikk-szám	Megnevezés	Lap hossz (mm)	Lap magasság (mm)	Dűcolt felület (m ²)	Tömeg (kg)
802100	Alsó lap	3.150	3.960	24,948	2648,00
208600	Felső lap	3.150	2.000	12,600	1546,00

A Cikklista fejezetben egyéb méretek is találhatóak

E & S GRABENVERBAU

Emunds & Staudinger GmbH / Ottostr. 30 / D 41836 Hüchelhoven
Tel.: 02433-453-0 / Fax 02433-453-100

1993. III. 1. / A változtatás joga fenntartva

E + S DÚCOLATRENDSZER
Magnum-R
E + S DÚCOLATRENDSZER
MAGNUM E78 H = 3,96 m

A maximális megengedett árokmélység a TBG engedélyezés szerint: T = 6,00 m

LAPHOSSZÚSÁG (m)	3,700
Alsó lap hosszúsága (m)	3,000
Felső lap hosszúsága (m)	1,320
Dúcolólap vastagsága (m)	0,090
Csőátvezetés magassága (m)	1,855
Csőátvezetés hosszúsága (m)	3,250

IGÉNYBEVÉTELI ÉRTÉKEK

Földnyomás a TBG kikötései szerint (kN/m ²)	34.129
aktuális kereszttrúd-nyomaték (kNm)	163.444
megengedett kereszttrúd-nyomaték (kNm)	172.761
aktuális lap-nyomaték (kNm)	35.504
megengedett lap-nyomaték (kNm)	43.000
aktuális szakítószilárdság (kN)	107.366
megengedett szakítószilárdság (kN)	144.280
aktuális nyomás T = 6,00 m (kN)	320.230
köztes csövek maximális száma	4
aktuális nyomás T = 5,50 m (kN)	294.155
köztes csövek maximális száma	5
aktuális nyomás T = 5,00 m (kN)	268.164
köztes csövek maximális száma	6

MAXIMÁLIS IGÉNYBEVÉTELI ÉRTÉKEK

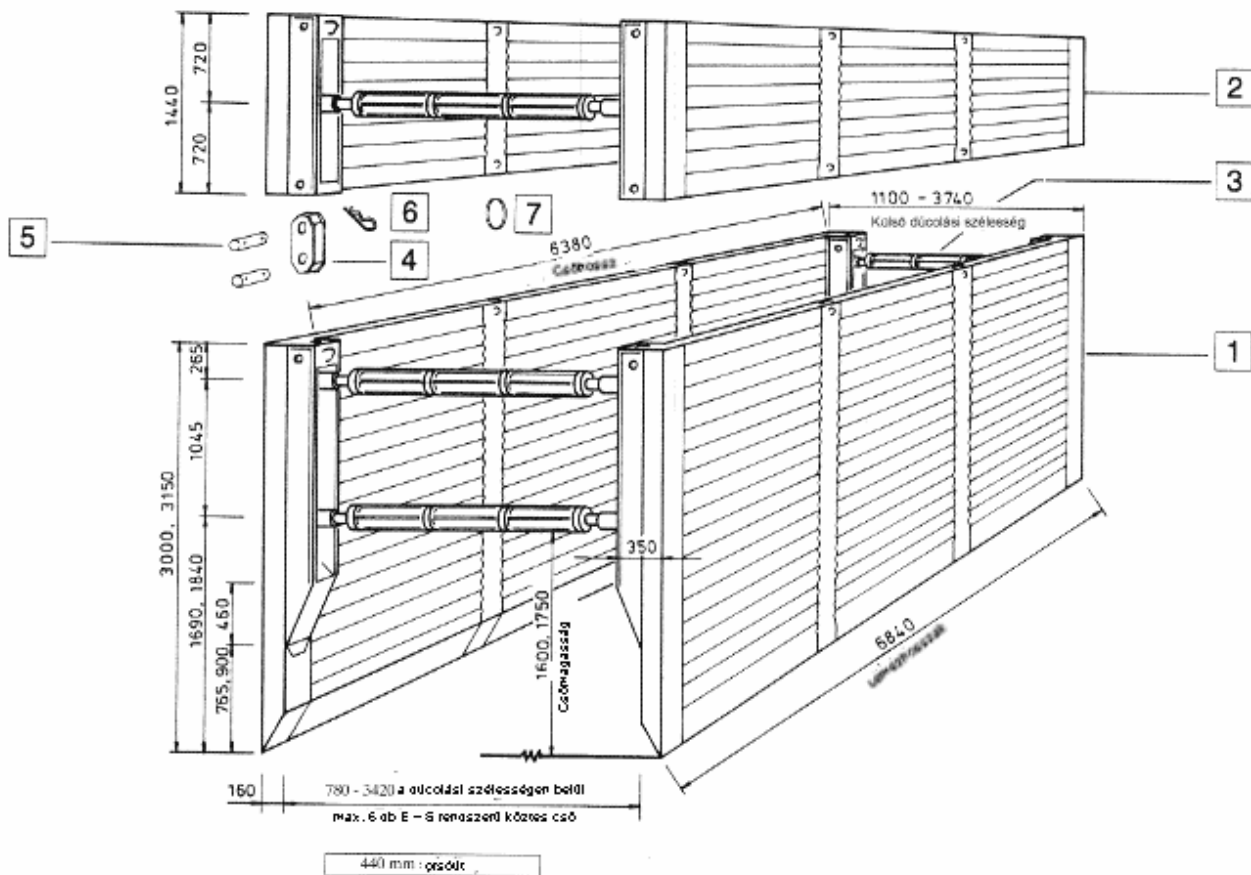
Maximális földnyomás (kN/m ²)	36.074
aktuális kereszttrúd-nyomaték (kNm)	172.759
megengedett kereszttrúd-nyomaték (kNm)	172.761
aktuális lap-nyomaték (kNm)	37.527
megengedett lap-nyomaték (kNm)	43.000
aktuális szakítószilárdság (kN)	113.485
megengedett szakítószilárdság (kN)	144.380
aktuális nyomás (kN)	338.480
köztes csövek maximális száma	4

Enyhe földnyomási igénybevétel esetén maximálisan 6 db E + S köztes cső használandó.

Köztes csövek száma (-)	Maximális nyomás (kN)	Belső dúcolási szélesség (m)	Külső dúcolási szélesség D = 0,080 m (m)
0	491.000	0,88 – 1,32	1,05 – 1,49
1	491.000	1,43 – 1,87	1,60 – 2,04
2	491.000	1,98 – 2,42	2,15 – 2,59
3	437.000	2,53 – 2,97	2,70 – 3,14
4	372.000	3,08 – 3,52	3,25 – 3,69
5	310.000	3,63 – 4,07	3,80 – 4,24
6	285.000	4,18 – 4,62	4,35 – 4,79

E + S DÚCOLATRENDSZER

Magnum - R



- 1 alsó lap
2 felső lap
3 köztes cső (850100)
4 rögzítő (850500)
5 csavarok (850600)
6 rugós dugó (540100)
7 nyomólap (854560)

megengedett árokmélység 4,500 m
megengedett külső árokszélesség 3,750 m

Dűcolatrendszer

MAGNUM 6,84 m

MŰSZAKI ADATOK

Cikk-szám	Megnevezés	Lap hossz (mm)	Lap magasság (mm)	Dűcolt felület (m ²)	Tömeg (kg)
802450	Alsó lap	6.840	3.000	41,060	5272,00
802460	Alsó lap	6.840	3.150	43,092	5552,00
802815	Felső lap	6.840	1.440	19,699	2761,00

A Cikklista fejezetben egyéb méretek is találhatóak

E & S GRABENVERBAU

Emunds & Staudinger GmbH / Ottostr. 30 / D 41836 Hüchelhoven
Tel.: 02433-453-0 / Fax 02433-453-100

1993. III. 1. / A változtatás joga fenntartva

E + S DÚCOLATRENDSZER
Magnum-R
E + S DÚCOLATRENDSZER
MAGNUM L = 6,84 m

A maximális megengedett árokmélység a TBG engedélyezés szerint: T = 4,50 m

LAPHOSSZÚSÁG (m)	6,840	6,840
Alsó lap hosszúsága (m)	3,000	3,150
Felső lap hosszúsága (m)	1,440	1,440
Dúcolólap vastagsága (m)	0,160	0,160
Csőátvezetés magassága (m)	1,600	1,600
Csőátvezetés hosszúsága (m)	6,380	6,380

IGÉNYBEVÉTELI ÉRTÉKEK

Földnyomás a TBG kikötései szerint (kN/m ²)	25.800	25.800
aktuális kereszttrúd-nyomaték (kNm)	112.891	134.792
megengedett kereszttrúd-nyomaték (kNm)	130.824	144.084
aktuális lap-nyomaték (kNm)	138.541	138.541
megengedett lap-nyomaték (kNm)	138.541	138.541
aktuális szakítószilárdság (kN)	45.600	67.829
megengedett szakítószilárdság (kN)	144.380	144.380
aktuális nyomás T = 4,50 m (kN)	310.331	345.797
köztes csövek maximális száma	4	4
aktuális nyomás T = 4,00 m (kN)	277.013	308.671
köztes csövek maximális száma	6	5
aktuális nyomás T = 3,50 m (kN)	243.574	271.410
köztes csövek maximális száma	6	6

MAXIMÁLIS IGÉNYBEVÉTELI ÉRTÉKEK

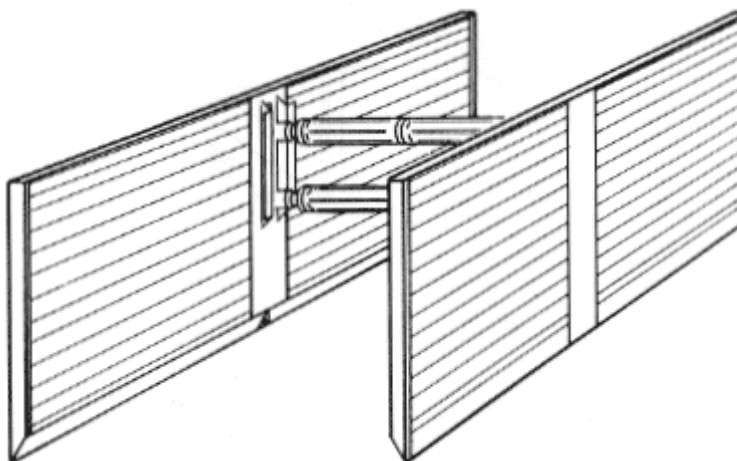
Maximális földnyomás (kN/m ²)	25.800	25.800
aktuális kereszttrúd-nyomaték (kNm)	112.891	134.792
megengedett kereszttrúd-nyomaték (kNm)	144.024	144.084
aktuális lap-nyomaték (kNm)	138.541	138.541
megengedett lap-nyomaték (kNm)	138.541	138.541
aktuális szakítószilárdság (kN)	45.600	67.829
megengedett szakítószilárdság (kN)	144.380	144.380
aktuális nyomás (kN)	310.331	345.797
köztes csövek maximális száma	4	4

Enyhe földnyomási igénybevétel esetén maximálisan 6 db E + S köztes cső használandó.

Köztes csövek száma (-)	Maximális nyomás (kN)	Belső dúcolási szélesség (m)	Külső dúcolási szélesség D = 0,160 m (m)
0	491.000	0,78 – 1,22	1,11 – 1,55
1	491.000	1,33 – 1,77	1,66 – 2,10
2	491.000	1,88 – 2,32	2,21 – 2,65
3	437.000	2,43 – 2,87	2,76 – 3,20
4	372.000	2,98 – 3,42	3,31 – 3,75
5	310.000	3,53 – 3,97	3,86 – 4,30
6	285.000	4,08 – 4,52	4,41 – 4,85

KÖZÉPEN MEGTÁMASZTOTT DÚCOLAT

Behelyezési mélység	3,00 méterig
Csőtávezetés	1,16 méterig

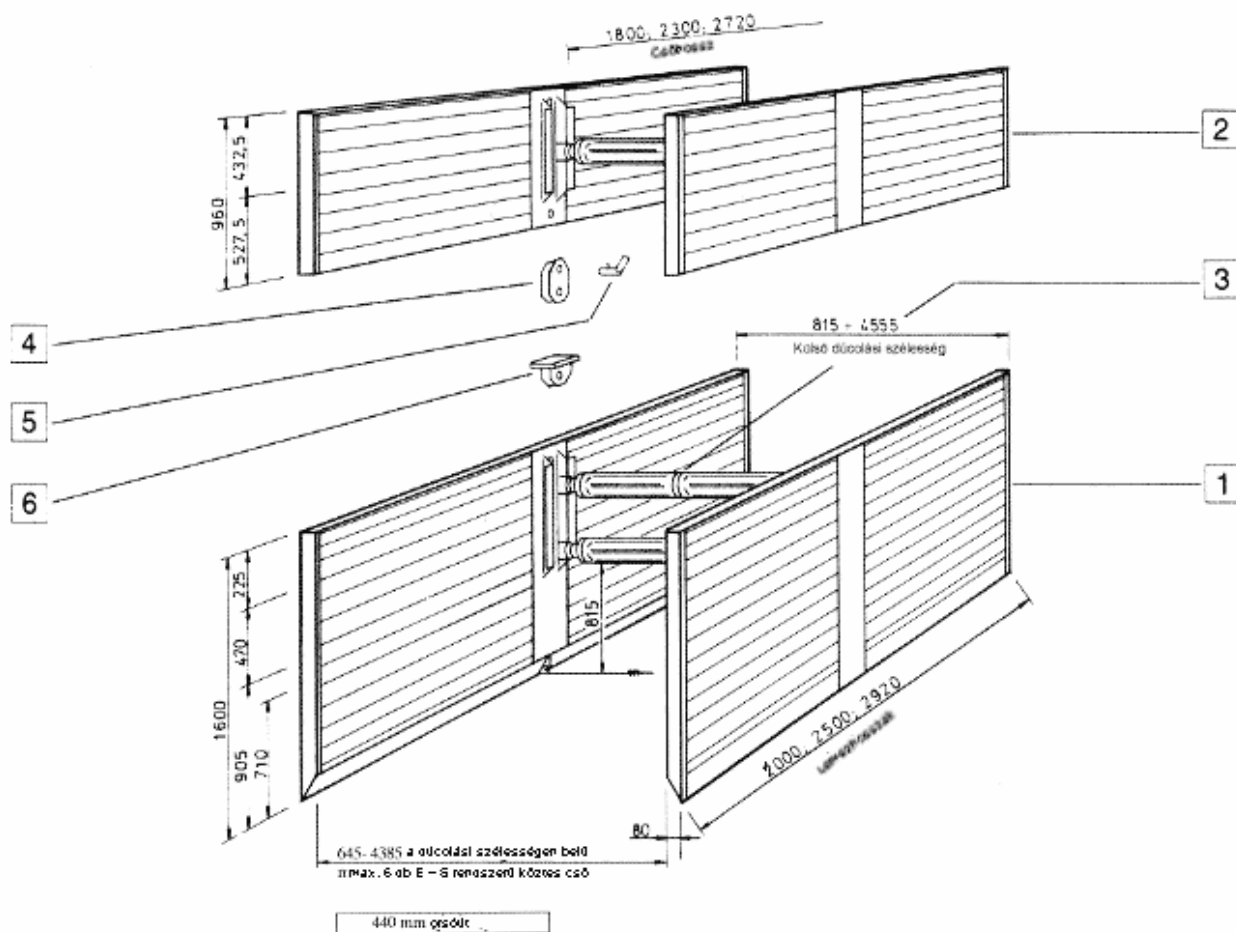


LBM

Dúcolat hossza	2,000-2,920 m
Alsó lap magassága	1,600 / 1,950 m
Felső lap magassága	0,960 m
Tömeg	650 – 930 kg

E + S DÚCOLATRENDSZER

LB-M KÖNNYŰ DÚCOLAT



- 1** alsó lap **4** rögzítők (850510)
2 felső lap **5** csavarok (850610)
3 köztés cső (850100) **6** nyomólap (851010)

megengedett árokmélység 3,000 m
 megengedett külső árokszélesség 4,555 m

Dúcolatrendszer LBM 1,60 méter

MŰSZAKI ADATOK

Cikk-szám	Megnevezés	Lap hossz (mm)	Lap magasság (mm)	Dúcolt felület (m ²)	Tömeg (kg)
811085	Alsó lap	2.000	1.600	6.400	653,00
811555	Felső lap	2.000	960	3.840	400,00
811090	Alsó lap	2.500	1.600	8.000	735,00
811798	Felső lap	2.500	960	4.800	450,00
811100	Alsó lap	2.920	1.600	9.344	816,00
811700	Felső lap	2.920	960	5.606	505,00

A Cikklista fejezetben egyéb méretek is találhatóak

E & S GRABENVERBAU

Emunds & Staudinger GmbH / Ottostr. 30 / D 41836 Hückelhoven
Tel.: 02433-453-0 / Fax 02433-453-100

1993. III. 1. / A változtatás joga fenntartva

E + S DÚCOLATRENDSZER
LB-M KÖNNYŰ DÚCOLAT
E + S DÚCOLATRENDSZER
KÖNNYŰ DÚCOLAT -MH = 1,60 m

A maximális megengedett árokmélység a TBG engedélyezés szerint: T = 3,00 m

LAPHOSSZÚSÁG (m)	2,000	2,500	2,920
Alsó lap hosszúsága (m)	1,600	1,600	1,600
Felső lap hosszúsága (m)	0,960	0,960	0,960
Dúcolólap vastagsága (m)	0,080	0,080	0,080
Csőátvezetés magassága (m)	0,815	0,815	0,815
Csőátvezetés hosszúsága (m)	1,800	2,300	2,720

IGÉNYBEVÉTELI ÉRTÉKEK

Földnyomás a TBG kikötései szerint (kN/m²)	17.470		
aktuális keresztirűd-nyomaték (kNm)	14.308	17.885	20.890
megengedett keresztirűd-nyomaték (kNm)	29.284		
aktuális lap-nyomaték (kNm)	8.092	12.842	17.675
megengedett lap-nyomaték (kNm)	38.436		
aktuális szakítószilárdság (kN)	12.489	15.611	18.234
megengedett szakítószilárdság (kN)	144.380		
aktuális nyomás T = 3,00 m (kN)	68.393	85.491	99.854
köztes csövek maximális száma	6		

MAXIMÁLIS IGÉNYBEVÉTELI ÉRTÉKEK

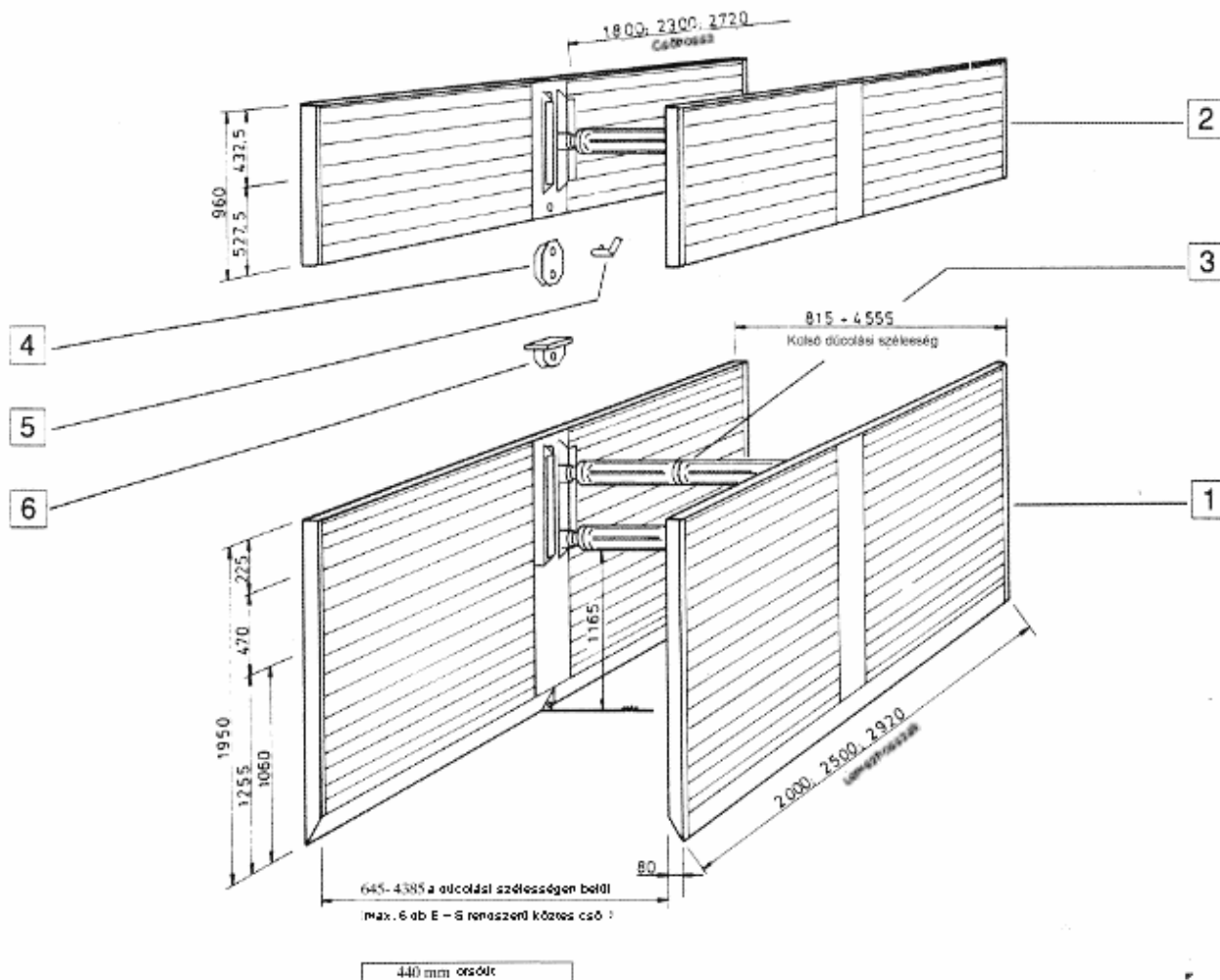
Maximális földnyomás (kN/m²)	35.755	28.604	24.490
aktuális keresztirűd-nyomaték (kNm)	29.283	29.283	29.284
megengedett keresztirűd-nyomaték (kNm)	29.284		
aktuális lap-nyomaték (kNm)	16.562	21.026	24.777
megengedett lap-nyomaték (kNm)	38.436		
aktuális szakítószilárdság (kN)	25.561	25.560	25.561
megengedett szakítószilárdság (kN)	144.380		
aktuális nyomás (kN)	139.977	139.976	139.979
köztes csövek maximális száma	6		

Enyhe földnyomási igénybevétel esetén maximálisan 6 db E + S köztes cső használandó.

Köztes csövek száma	Maximális nyomás	Belső dúcolási szélesség	Külső dúcolási szélesség
(-)	(kN)	(m)	D = 0,080 m (m)
0	491.000	0,64 – 1,08	0,81 – 1,25
1	491.000	1,19 – 1,63	1,36 – 1,80
2	491.000	1,74 – 2,18	1,91 – 2,35
3	437.000	2,29 – 2,73	2,46 – 2,90
4	372.000	2,84 – 3,28	3,01 – 3,45
5	310.000	3,39 – 3,83	3,56 – 4,00
6	285.000	3,94 – 4,38	4,11 – 4,55

E + S DÚCOLATRENDSZER

LB-M KÖNYŰ DÚCOLAT



- 1 alsó lap 4 rögzítők (850510)
 2 felső lap 5 csavarok (850610)
 3 köztetes cső (850100) 6 nyomólap (851010)

megengedett árokmélység 3,000 m
 megengedett külső árokszélesség 4,555 m

Dűcolatrendszer LBM 1,95 méter

MŰSZAKI ADATOK

Cikk-szám	Megnevezés	Lap hossz (mm)	Lap magasság (mm)	Dűcolt felület (m ²)	Tömeg (kg)
811083	Alsó lap	2.000	1.950	7,800	744,00
811555	Felső lap	2.000	960	3,840	400,00
811094	Alsó lap	2.500	1.950	9,750	840,00
811798	Felső lap	2.500	960	4,800	450,00
811200	Alsó lap	2.920	1.950	11,388	929,00
811700	Felső lap	2.920	960	5,606	505,00

A Cikklista fejezetben egyéb méretek is találhatóak

E & S GRABENVERBAU

Emunds & Staudinger GmbH / Ottostr. 30 / D 41836 Hüchelhoven
 Tel.: 02433-453-0 / Fax 02433-453-100

1993. III. 1. / A változtatás joga fenntartva

E + S DÚCOLATRENDSZER
LB-M KÖNNYŰ DÚCOLAT
E + S DÚCOLATRENDSZER
KÖNNYŰ DÚCOLAT -MH = 1,95 m

A maximális megengedett árokmélység a TBG engedélyezés szerint: T = 3,00 m

LAPHOSSZÚSÁG (m)	2,000	2,500	2,920
Alsó lap hosszúsága (m)	1,950	1,950	1,950
Felső lap hosszúsága (m)	0,960	0,960	0,960
Dúcolólap vastagsága (m)	0,080	0,080	0,080
Csőátvezetés magassága (m)	0,815	0,815	0,815
Csőátvezetés hosszúsága (m)	1,800	2,300	2,720

IGÉNYBEVÉTELI ÉRTÉKEK

Földnyomás a TBG kikötései szerint (kN/m²)	17.470		
aktuális keresztirűd-nyomaték (kNm)	27.516	34.395	40.173
megengedett keresztirűd-nyomaték (kNm)	41.245		
aktuális lap-nyomaték (kNm)	8.092	12.842	17.675
megengedett lap-nyomaték (kNm)	38.436		
aktuális szakítószilárdság (kN)	40.590	50.737	59.261
megengedett szakítószilárdság (kN)	144.380		
aktuális nyomás T = 3,00 m (kN)	108.723	135.904	158.735
köztes csövek maximális száma	6		

MAXIMÁLIS IGÉNYBEVÉTELI ÉRTÉKEK

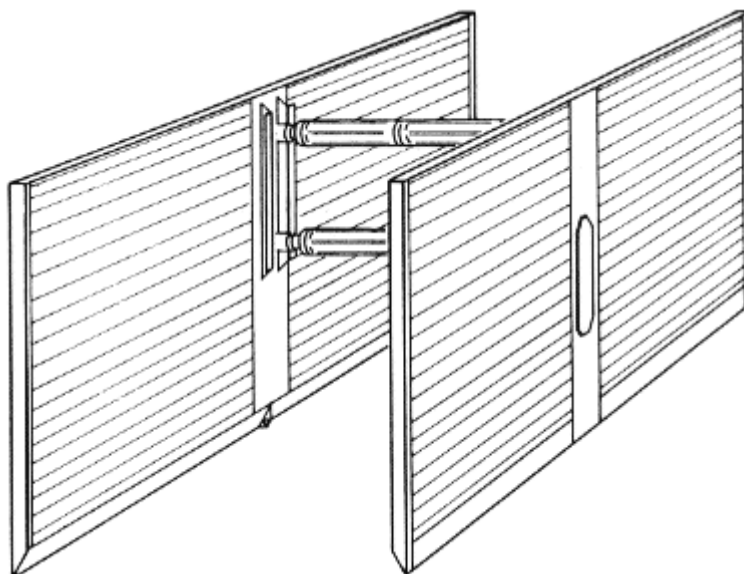
Maximális földnyomás (kN/m²)	26.187	20.950	17.936
aktuális keresztirűd-nyomaték (kNm)	41.246	41.246	41.245
megengedett keresztirűd-nyomaték (kNm)	41.245		
aktuális lap-nyomaték (kNm)	12.130	15.400	18.146
megengedett lap-nyomaték (kNm)	38.436		
aktuális szakítószilárdság (kN)	60.843	60.844	60.842
megengedett szakítószilárdság (kN)	144.380		
aktuális nyomás (kN)	162.972	162.976	162.969
köztes csövek maximális száma	6		

Enyhe földnyomási igénybevétel esetén maximálisan 6 db E + S köztes cső használandó.

Köztes csövek száma	Maximális nyomás	Belső dúcolási szélesség	Külső dúcolási szélesség D = 0,080 m
(-)	(kN)	(m)	(m)
0	491.000	0,64 – 1,08	0,81 – 1,25
1	491.000	1,19 – 1,63	1,36 – 1,80
2	491.000	1,74 – 2,18	1,91 – 2,35
3	437.000	2,29 – 2,73	2,46 – 2,90
4	372.000	2,84 – 3,28	3,01 – 3,45
5	310.000	3,39 – 3,83	3,56 – 4,00
6	285.000	3,94 – 4,38	4,11 – 4,55

KÖZÉPEN MEGTÁMASZTOTT DÚCOLAT

Behelyezési mélység	4,00 méterig
Csőátvezetés	1,19 méterig

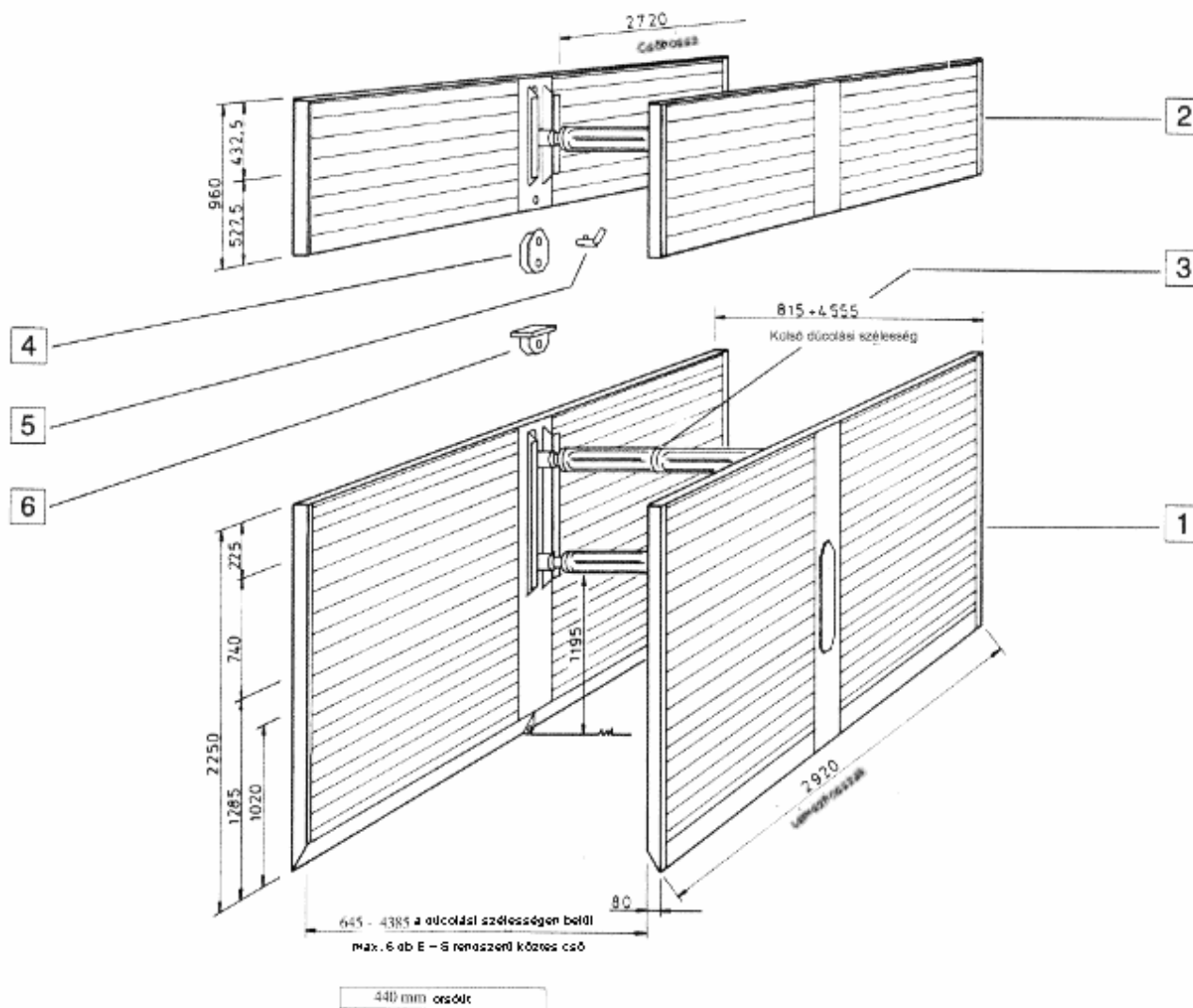


STANDARD -M-

Dúcolat hossza	2,920 m
Alsó lap magassága	2,250 m
Felső lap magassága	0,960 m
Tömeg	816 – 930 kg

E + S DÚCOLATRENDSZER

STANDARD - M



- 1** alsó lap **4** rögzítők (850510)
2 felső lap **5** csavarok (850610)
3 köztes cső (850100) **6** nyomólap (851010)

megengedett árokmélység 4,000 m
 megengedett külső árokszélesség 4,555 m

Dúcolatrendszer STANDARD -M-

MŰSZAKI ADATOK

Cikk-szám	Megnevezés	Lap hossz (mm)	Lap magasság (mm)	Dúcolt felület (m ²)	Tömeg (kg)
811750	Alsó lap	2.920	2.250	13,140	1049,00
811700	Felső lap	2.920	960	5,606	505,00

A Cikklista fejezetben egyéb méretek is találhatóak

E & S GRABENVERBAU

Emunds & Staudinger GmbH / Ottostr. 30 / D 41836 Hüchelhoven
 Tel.: 02433-453-0 / Fax 02433-453-100

1993. III. 1. / A változtatás joga fenntartva

E + S DÚCOLATRENDSZER

STANDARD - M

E + S DÚCOLATRENDSZER

STANDARD -MH = 2,25 m

A maximális megengedett árokmélység a TBG engedélyezés szerint: T = 4,00 m

LAPHOSSZÚSÁG (m)	2,920
Alsó lap hosszúsága (m)	2,250
Felső lap hosszúsága (m)	0,960
Dúcolólap vastagsága (m)	0,080
Csőátvezetés magassága (m)	1,195
Csőátvezetés hosszúsága (m)	2,720

IGÉNYBEVÉTELI ÉRTÉKEK

Földnyomás a TBG kikötései szerint (kN/m²)	23.029
aktuális keresztívnyomaték (kNm)	54.657
megengedett keresztívnyomaték (kNm)	55.019
aktuális lapnyomaték (kNm)	23.300
megengedett lapnyomaték (kNm)	38.436
aktuális szakítószilárdság (kN)	30.669
megengedett szakítószilárdság (kN)	144.380
aktuális nyomás T = 3,00 m (kN)	181.970
köztes csövek maximális száma	6

MAXIMÁLIS IGÉNYBEVÉTELI ÉRTÉKEK

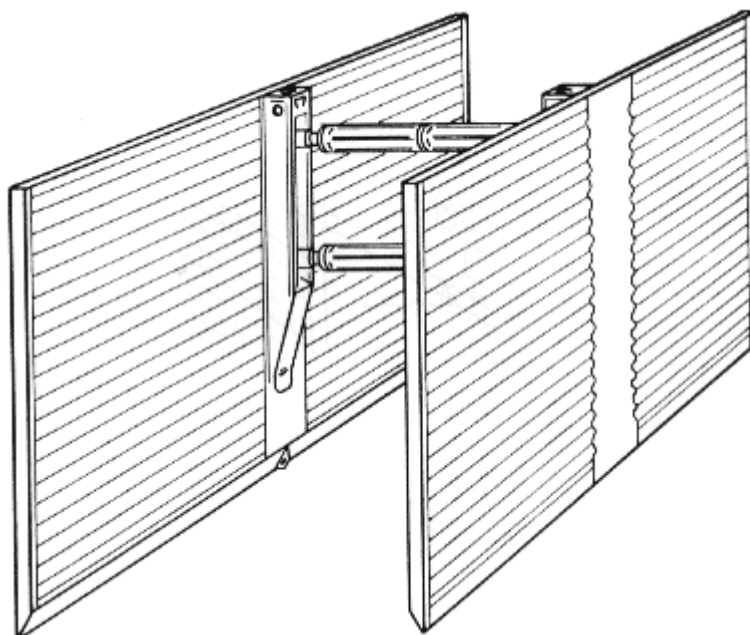
Maximális földnyomás (kN/m²)	23.181
aktuális keresztívnyomaték (kNm)	55.015
megengedett keresztívnyomaték (kNm)	55.019
aktuális lapnyomaték (kNm)	23.453
megengedett lapnyomaték (kNm)	38.436
aktuális szakítószilárdság (kN)	30.870
megengedett szakítószilárdság (kN)	144.380
aktuális nyomás (kN)	183.163
köztes csövek maximális száma	6

Enyhe földnyomási igénybevétel esetén maximálisan 6 db E + S köztes cső használandó.

Köztes csövek száma (-)	Maximális nyomás (kN)	Belső dúcolási szélesség (m)	Külső dúcolási szélesség D = 0,080 m (m)
0	491.000	0,64 – 1,08	0,81 – 1,25
1	491.000	1,19 – 1,63	1,36 – 1,80
2	491.000	1,74 – 2,18	1,91 – 2,35
3	437.000	2,29 – 2,73	2,46 – 2,90
4	372.000	2,84 – 3,28	3,01 – 3,45
5	310.000	3,39 – 3,83	3,56 – 4,00
6	285.000	3,94 – 4,38	4,11 – 4,55

KÖZÉPEN MEGTÁMASZTOTT DÚCOLAT

Behelyezési mélység	4,00 méterig
Csőtávetés	1,45 méterig

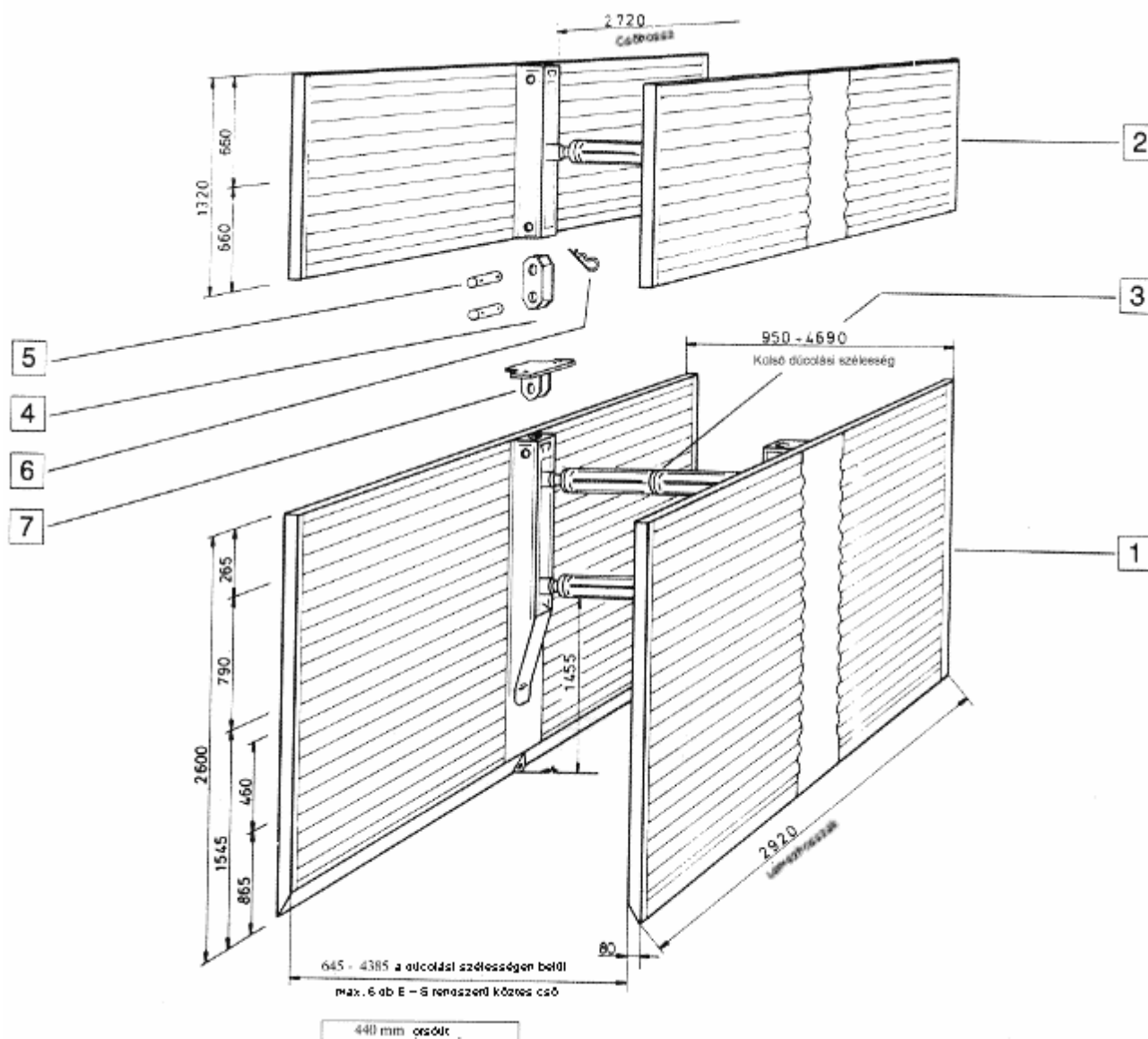


M 78

Dúcolat hossza	2,920 m
Alsó lap magassága	2,600 m
Felső lap magassága	1,320 m
Tömeg	1380 kg

E + S DÚCOLATRENDSZER

M 78



- | | |
|------------------------------|------------------------------|
| 1 alsó lap | 5 csavarok (850600) |
| 2 felső lap | 6 rugós dugó (540100) |
| 3 köztes cső (850100) | 7 nyomólap (540100) |
| 4 rögzítő (850500) | |

megengedett árokmélység 4,000 m
megengedett külső árokszélesség 4,690 m

Dúcolatrendszer

M 78

MŰSZAKI ADATOK

Cikk-szám	Megnevezés	Lap hossz (mm)	Lap magasság (mm)	Dúcolt felület (m ²)	Tömeg (kg)
810100	Alsó lap	2.920	2.600	15.184	1377.00
810600	Felső lap	2.920	1.320	7.709	178.00

A Cikklista fejezetben egyéb méretek is találhatóak

E & S GRABENVERBAU

Emunds & Staudinger GmbH / Ottostr. 30 / D 41836 Hückelhoven
Tel.: 02433-453-0 / Fax 02433-453-100

1993. III. 1. / A változtatás joga fenntartva

E + S DÚCOLATRENDSZER
M 78
E + S DÚCOLATRENDSZER
M 78 H = 2,60 m

A maximális megengedett árokmélység a TBG engedélyezés szerint: T = 4,00 m

LAPHOSSZÚSÁG (m)	2,920
Alsó lap hosszúsága (m)	2,600
Felső lap hosszúsága (m)	1,320
Dúcolólap vastagsága (m)	0,080
Csőátvezetés magassága (m)	1,455
Csőátvezetés hosszúsága (m)	2,720

IGÉNYBEVÉTELI ÉRTÉKEK

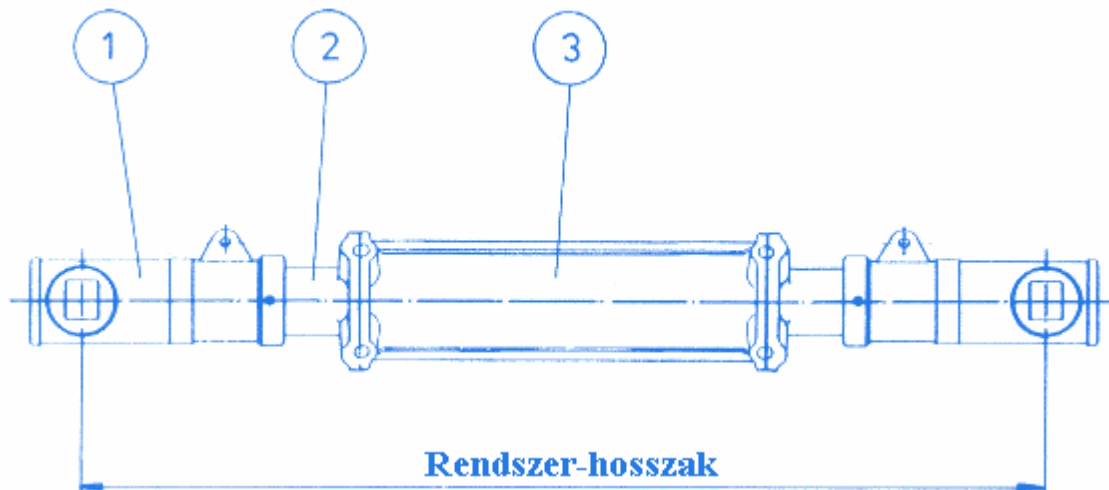
Földnyomás a TBG kikötései szerint (kN/m²)	23.020
aktuális kereszttrúd-nyomaték (kNm)	80.261
megengedett kereszttrúd-nyomaték (kNm)	102.630
aktuális lap-nyomaték (kNm)	23.301
megengedett lap-nyomaték (kNm)	43.000
aktuális szakítószilárdság (kN)	54.224
megengedett szakítószilárdság (kN)	144.380
aktuális nyomás T = 3,00 m (kN)	229.067
köztes csövek maximális száma	6

MAXIMÁLIS IGÉNYBEVÉTELI ÉRTÉKEK

Maximális földnyomás (kN/m²)	29.449
aktuális kereszttrúd-nyomaték (kNm)	102.632
megengedett kereszttrúd-nyomaték (kNm)	102.630
aktuális lap-nyomaték (kNm)	29.796
megengedett lap-nyomaték (kNm)	43.000
aktuális szakítószilárdság (kN)	69.337
megengedett szakítószilárdság (kN)	144.380
aktuális nyomás (kN)	292.913
köztes csövek maximális száma	5

Enyhe földnyomási igénybevétel esetén maximálisan 6 db E + S köztes cső használandó.

Köztes csövek száma (-)	Maximális nyomás (kN)	Belső dúcolási szélesség (m)	Külső dúcolási szélesség D = 0,080 m (m)
0	491.000	0,78 – 1,22	0,95 – 1,39
1	491.000	1,33 – 1,77	1,50 – 1,94
2	491.000	1,88 – 2,32	2,05 – 2,49
3	437.000	2,43 – 2,87	2,60 – 3,04
4	372.000	2,98 – 3,42	3,15 – 3,59
5	310.000	3,53 – 3,97	3,70 – 4,14
6	285.000	4,08 – 4,52	4,25 – 4,69

E+S MEREVÍTŐRENDSZER**I Az E + S merevítőrendszer önálló részei****1 Öntöttvas anya**

Menetes tokozás (anyag: GGG 50) öntöttvas csapokkal a húzó- és nyomóerők támaszhoz való továbbításához.

2 Orsó

Menetes rúd karimával (anyag: C 35) a folyamatos utánállíthatósághoz és a kívánt árokszélesség beállításához a menetes anyán keresztül. A karima hajlított kivitelű, 4 db furattal (D = 17 mm) M16-8.8 karimacsavarok csatlakoztatásához.

3 E+S rendszerű köztes cső

Öntöttvas cső (anyag: GGG 50), merevítő bordákkal és karimákkal. Csőhosszúság: 550 és 250 mm.

A köztes cső karimái az orsó karimájához hasonlóan hajlított kivitelűek, 4 db furattal (D = 17 mm).

A négy karimacsavar (M 16 × 55-8.8 DIN 933, M 16-8 DIN 934 anyával) a rendszert húzásbiztos egységgé teszi, és gyűrődési stabilitást biztosít.

E+S MEREVÍTŐRENDSZER**II Az igénybevétel mint nyomómerítés**

A megengedett nyomóerők a köztés csövek száma szerint táblázatba rendezhetők. Az értékek az Aacheni Műszaki Egyetem épületszerkezeti kutatóintézetének W 525 és W 535 számú szakvéleményeiből, illetve A 1151 és A 5125 számú vizsgálati jelentéseiből származnak.

Rendszer hossza (m)	Köztés csövek száma	Megengedett nyomóterhelés (kN)
3,90 – 4,34	6	285,00
3,35 – 3,79	5	310,00
2,80 – 3,24	4	372,00
2,25 - 2,69	3	437,00
1,70 – 2,14	2	491,00
1,15 – 1,59	1	491,00
0,60 – 1,04	0	491,00

Nagyobb rendszer-hosszúságok vagy nagyobb igénybevétel esetén lépjen érintkezésbe a gyártóval!

III Az igénybevétel mint húzómerítés

Az esetlegesen fellépő húzóterhelést a karimacsavarok veszik fel.

4 db M 16 – 8.8 csavar és $N_y = 2,5$ biztonsági tényező esetén **144,38 kN megengedett húzóterhelés érhető el.**

II Általános

A fellépő igénybevétel külön speciális esetekben vizsgálandó meg (nagy árokszélesség, nagy közlekedési igénybevétel, az árokhoz közel végzett építési munkálatok, stb.). Szükség esetén a felhasználónak statikus bizonylatot kell szereznie a dúcolat álló biztonságáról annak rendeltetésszerű használata esetén.

Összeépítési útmutatások

Szélen megtámasztott rendszer

Középen megtámasztott rendszer

LB-R könnyű tokozás

LB-M könnyű tokozás

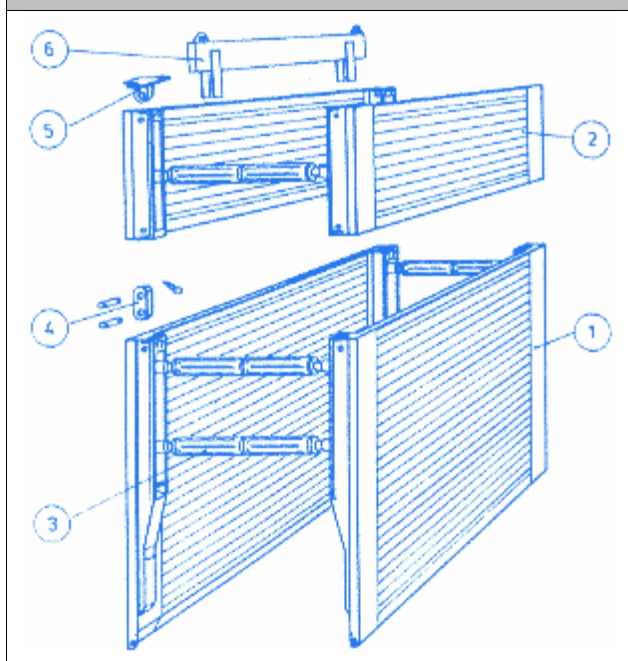
Standard-R

Standard-M

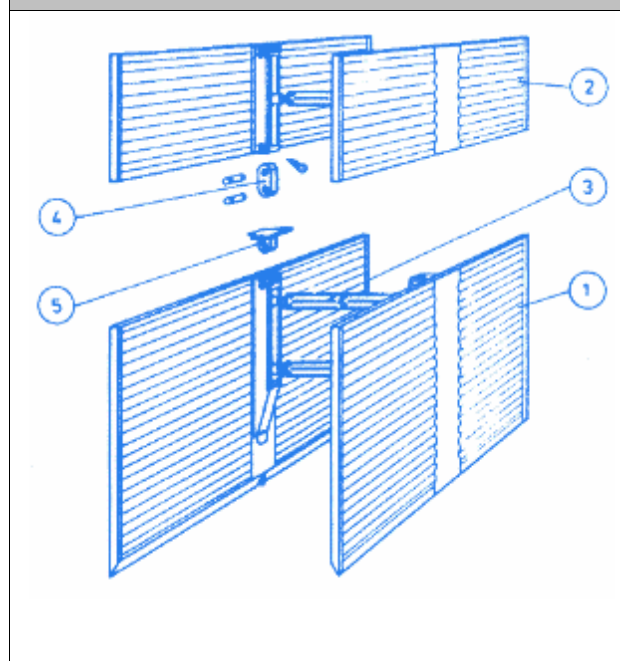
Extra / Magnum

M 78

Felépítés – szélen megtámasztott



Felépítés – közepen megtámasztott



A rendszer alkotórészei tartozékokkal – R

- 1 Alsó lap
- 2 Felső lap
- 3 Merevítők
 - 3.1 orsó (jobb/bal)
 - 3.2 köztes csövek
- 4 Rögzítő csavarokkal és rugós dugóval

Tartozékok:

- 5 Nyomólap
- 6 Nyomórúd

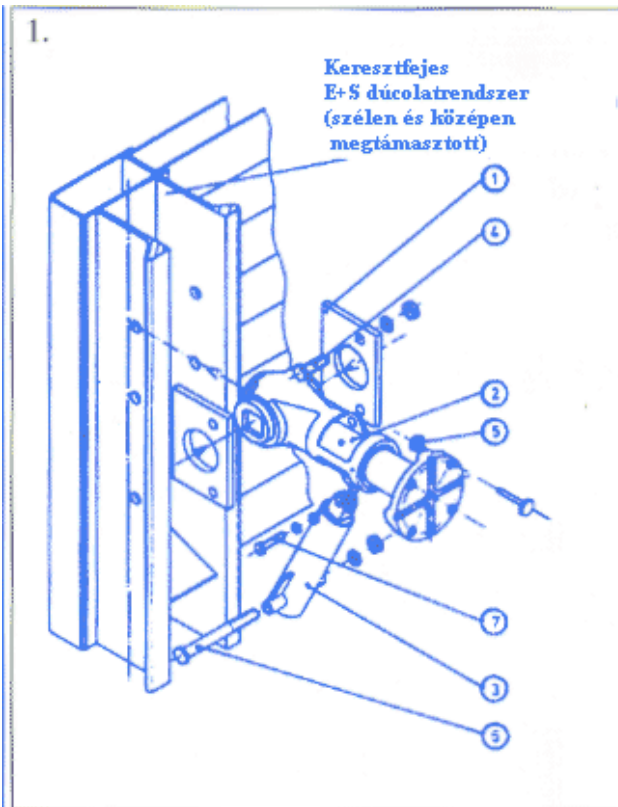
A rendszer alkotórészei tartozékokkal – M

- 1 Alsó lap
- 2 Felső lap
- 3 Merevítők
 - 3.1 orsó (jobb/bal)
 - 3.2 köztes csövek
- 4 Rögzítő csavarokkal és rugós dugóval

Tartozékok:

- 5 Nyomólap

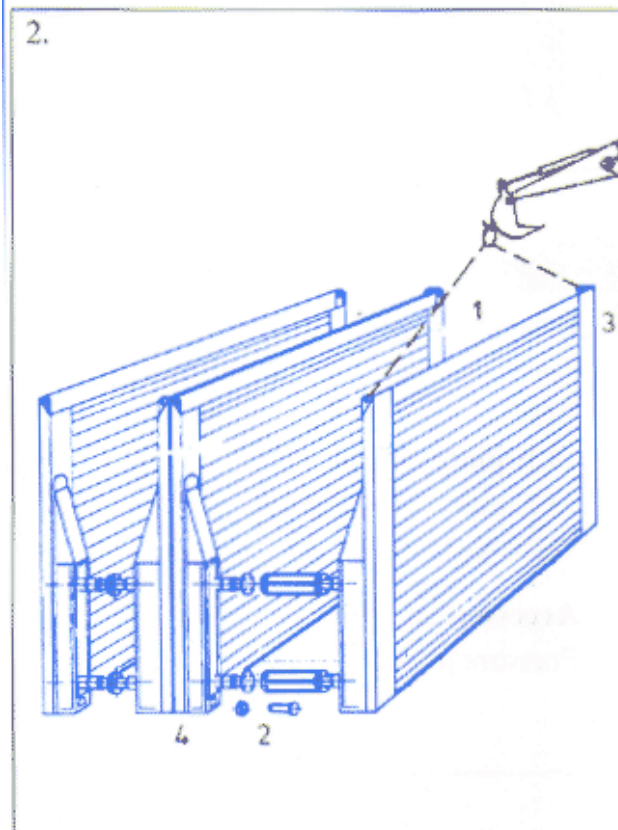
Összeépítési útmutatások



A teherfelvő rész szerkezete

Szélien és középen megtámasztott rendszerek

- 1 Teherviselő dúc
- 2 Merevítő, komplett (jobb és bal oldali menet)
 - 2.1 Öntöttvas anya (jobb és bal oldali menet)
 - 2.2 Orsó (jobb és bal oldali menet) fedőkupakkal, védőkupak-féllal, 10 × 24 DIN 1481 rögzítőhüvellyel, zsírzógomb-dugókkal
- 3 Stabilizátor
- 4 M 20 × 45-8.8 DIN 931 csavar M 20-8 DIN 934 anyával és A 20 DIN 127 rugós alátéttel (mindegyik galvanizált)
- 5 M 16 × 55-8.8 DIN 933 csavar M 16-8 DIN 934 anyával (mindegyik galvanizált)
- 6 M 20 × 180-4.6 DIN 601 VZ csavar anyával és A 20 DIN 127 rugós alátéttel
- 7 M 12 × 55-4.6 DIN 601 VZ csavar anyával és A 12 DIN 6797 alátéttel



A köztes csövek összeépítése

Szélien és középen megtámasztott rendszerek

A szélien és középen megtámasztott E+S dúcolatrendszerek olyan készreszerelt dúcolóegységek, amelyek 1,39 méteres árokszélességig összeszerelés nélkül, pusztán a bal és jobb oldali merevítők azonos mértékű szétcsavarásával azonnal beépíthetők a terepen. E+S rendszerű köztes csövek vagy HE-B 180 és HE-B 220 köztes szakaszok (lásd Műszaki adatok) beiktatásával ennél nagyobb árokszélességek is kezelhetők. A köztes csövek felszerelése a vázlaton látható.

Két dúcolóegység csatlakozik egymáshoz, pl. szárnyas csavarokkal (1). A két lapfél csak akkor különíthető el egymástól a merevítő (2) M 16 × 55 rögzítőcsavarjainak oldásával, ha a rögzítetlen lapfeleket daruval és megfelelő emelőhevederrel (GS licenc) (3) szilárdan tartják.

A szabad lapfél ezután a földre fektethető, és az egyes merevítőkre felszerelhetők a kiválasztott és készreszerelt köztescső-kombinációk (csatlakoztató eszközök köztescsövek / merevítők: 4 db M 16 × 55-8.8 DIN 933 VT csavar és M 16-8-DIN 934 VZ anya (2)).

Összeépítési útmutatások**Köztes csövek összeépítése****Szélen és középen megtámasztott dúcolat**

A köztes csövekkel ellátott lapot daruval és emelőhevederrel viszik a másik, függőlegesen álló lapfél (4) mellé, így a köztes cső újból a merevítőhöz kapcsolható az M 16 × 55-8.8 DIN 933 csavarokkal és M 16-8-DIN 934 anyákkal (2).

A csavarok megfelelő meghúzása után a dúcolórendszer a kívánt dúcolási szélességben is használatra kész.

Összeépítés közben mindegyik alkotórészt rögzíteni kell billenés ellen (pl. szárnyas anyával, lásd 2. ábra).

A merevítő 1. ábra szerinti szétszerelése csak karbantartási, javítási munkákhoz (tartalékalkatrészek beépítése) szükséges.

A merevítők cseréjénél nagy figyelmet kell szentelni annak, hogy az egyik lapfél csak jobb-, a másik pedig csak balmenetes merevítővel legyen felszerelve.

Utasítások: A munkálatok során be kell tartani a DIN, az EN, az UVV és a TBG vonatkozó előírásait.

A következő szabályozásokra különös figyelmet kell fordítani:

Biztonsági szabályozás ároképítéseknel

Törvény a technológiai berendezésekről
(Német Eszközbiztonsági Törvény – GSG)

Balesetmegelőzési utasítások

Általános utasítások (VBG 1)

Teheremelési műveleteknél alkalmazott teherfelfüggesztő eszközök (VBG 9a)

Építési munkálatok (VBG 37)

Kotrógépek, töltők, egyengetőgépek, kanalas kotrók, földmunkáknál alkalmazott egyéb gépek (földmunkagépek) (VBG 40)

Szakmai szervezetek által kibocsátott biztonsági szabályozások

Biztonsági szabályozások csőfektetésnél

DIN-specifikációk

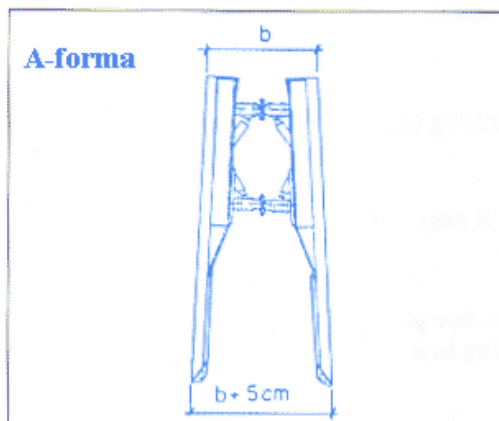
DIN 4124 Ásás, árkok, lejtők, munkaterület méretei, dúcolás

A DIN további megkövetéseiről lásd a dúcolatrendszerek biztonsági szabályozását

Telepítési útmutatások

Az árokdűcoló berendezésekre vonatkozó érvényes biztonsági szabályozások és a balesetmegelőzési szabályozások (UVV) a munkálatok alatt végig betartandók (lásd Összeépítési útmutatások, 3. oldal).

Az alkalmazott dűcolatrendszer műszaki adatai között szereplő megengedett igénybevételek szigorúan betartandók.

**Dűcolatrendszerek előbeállítása – R/M**

A dűcolatrendszer használata előtt a merevítőket az orsók forgatásával úgy kell beállítani, hogy **a dűcolólapok közötti távolság felül kisebb legyen, mint alul.**

Ez az úgynevezett **A-forma** úgy érhető el, hogy az alsó merevítő orsóját mintegy 5 cm-rel jobban ki kell csavarni, mint a felső merevítő orsóját.

Középen megtámasztott dűcolatrendszerek

A következő kikötések a középen megtámasztott dűcolatrendszerek beszerelésére a Tiefbaugenossenschaft München (TBG, 4. kiadás, 1994) árokdűcoló eszközökre vonatkozó biztonsági szabályozásai szerint érvényesek

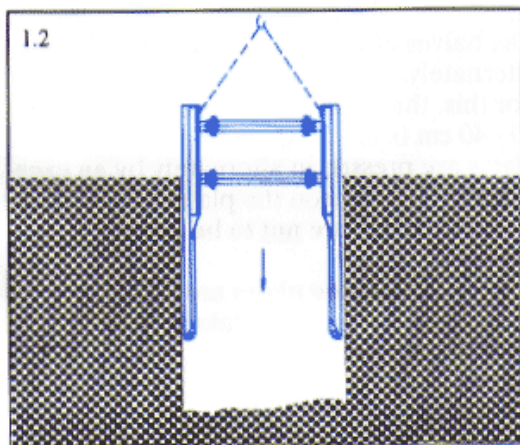
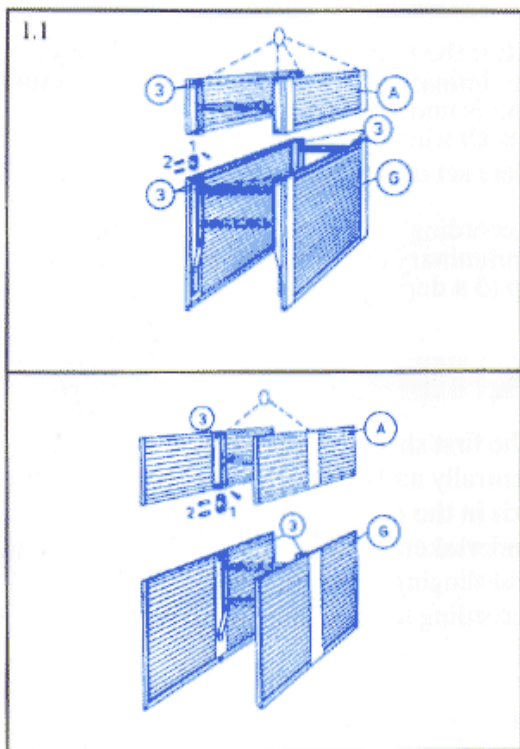
- 1 Telepítés kizárólag az egylépcsős módszer szerint!**
- 2 Maximálisan 4,00 méteres árokmélységig alkalmazandók.**
Ebben az esetben legtöbbször két, egymás tetejére helyezett dűcolóegységgel oldható meg a probléma.
- 3 A középen megtámasztott dűcolórendszereket mindig úgy kell beszerelni, hogy azok mindkét oldalukkal, teljes szélességükben a földön nyugodjanak.**
- 4 Mindig legalább két dűcolóegységet kell egymás után beépíteni.**

Szélen megtámasztott dűcolórendszer.

Szélen megtámasztott dűcolórendszerek esetében a maximális megengedett árokmélység 6,00 méter a Tiefbaugenossenschaft München (TBG, 4. kiadás, 1994) árokdűcoló eszközökre vonatkozó biztonsági szabályozásai szerint.

Telepítési útmutatások**1. Egylépcsős módszer**

Az egylépcsős módszer kizárólag időszakosan megszilárduló talajban és függőleges árokfalak, valamint a dúcolóegység hosszán egyenletes árokszélesség mellett alkalmazható.

**A felső lapok használata – R / M**

Ha az árok mély, és biztosításához a dúcolóegységet felső lappal kell ellátni, akkor a (G) alap és az (A) felső rész az árok felett szerelendő össze, és egyetlen darabként bocsátandó le az árokba.

Az alsó és a felső lapok egymáshoz rögzítőkkel (1), valamint rugós dugókkal ellátott csavarokkal (2) kapcsolódnak.

A rendszert daru és megfelelő emelőheveder (GS licenc) használatával kell összeépíteni.

Az emelőhevedert kizárólag az e célra kialakított emelőszemekhez (3, keresztirúd feje) szabad csatlakoztatni, legalább két ponton.

Telepítés – R / M

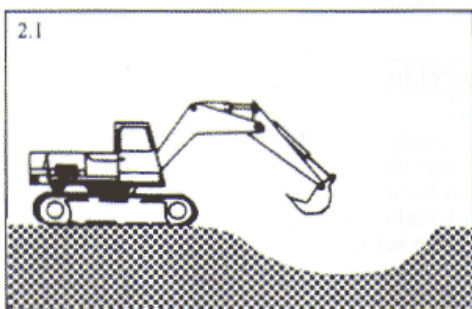
Az előkészített dúcolatrendszert a dúcolóegység hosszának és szélességének megfelelően előkészített árokba daruval és megfelelő emelőhevederrel (GS licenc) kell lebocsátani.

Szükség esetén a dúcolólapok a felső és alsó orsók csavarásával az árokfalhoz szoríthatók.

Az emelőhevedereket az 1.1-ben leírtak szerint kell csatlakoztatni.

Telepítési útmutatások**2. Többlépcsős módszer**

A többlépcsős módszer használata kizárólag szélen megtámasztott rendszerek esetén engedélyezett.

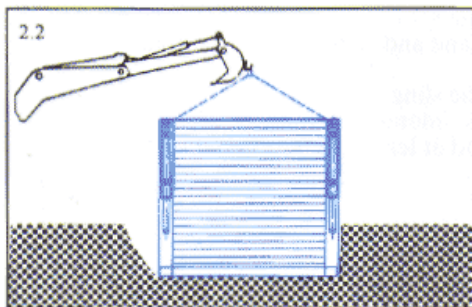


2.1

Előzetes ásási munkálatok

Az árok vonalának kimérése után a külső árokszélességtől és a dűcolólap hosszúságától függően előzetes ásási munkálatokat kell végrehajtani.

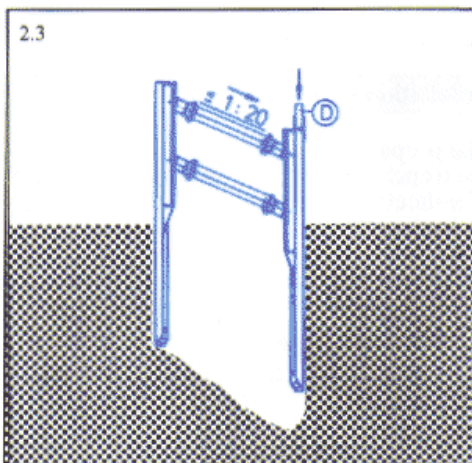
A talaj szilárdságától függően az előzetes ásási munkálatokat 1,00-1,50 m mélységig kell végrehajtani.



2.2

A dűcolóegység beállítása és igazítása

Az első dűcolóegységet az előzetes ásási munkálatok során középpontosan, a tervezett ároktengellyel párhuzamosan kell igazítani. Ezt megfelelő emelőberendezéssel és emelőhevederekkel kell elvégezni (GS licenc, emelőhevederek az 1.1 szerint).



2.3

A dűcolatrendszer lebocsátása

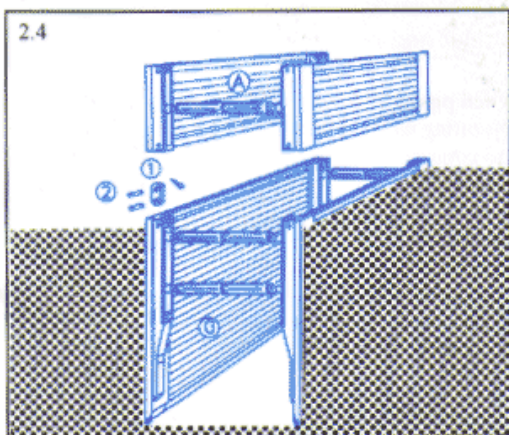
A lapfeleket felváltva süllyesztik. Ehhez a földet a dűcolólapok alatt mintegy 30-40 cm-ig eltávolítják, majd a lapokat földmunkagéppel a lapokra vagy a keresztfejekre gyakorolt nyomással felváltva süllyesztik be.

A merevítőket tilos nyomással terhelni.

A lapok felváltva történő benyomásánál figyelmet kell szentelni annak, hogy a merevítő vízszintessel bezárt szöge ne haladja meg az 1:20 arányt.

A nyomóerőt a (D) nyomógerendákon és nyomólapokon fejtse ki.

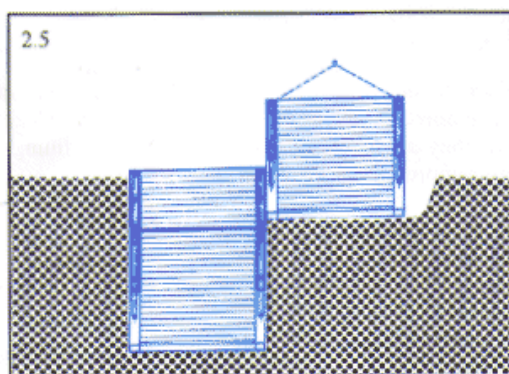
A dűcolólapokat ne használja földvézési célra.

Telepítési útmutatások**Felső lap**

A tervezett árokmélységtől függően a (G) alsó lapokra azok lebocsátása után felszerelhetők az (A) felső lapok. Az alsó és felső lapokat rögzítők (1) és csavarok (2) tartják össze.

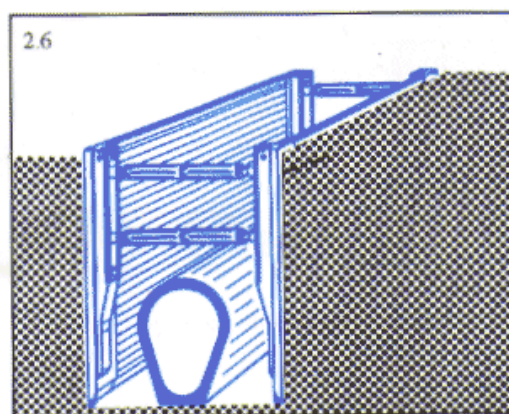
A dúcolóegység a felső lapok felszerelése után a 2.3-ban leírtak szerint tovább süllyeszthető.

A süllyesztéshez a nyomógerendákat és nyomólapokat használja.

**A következő dúcolóegység behelyezése**

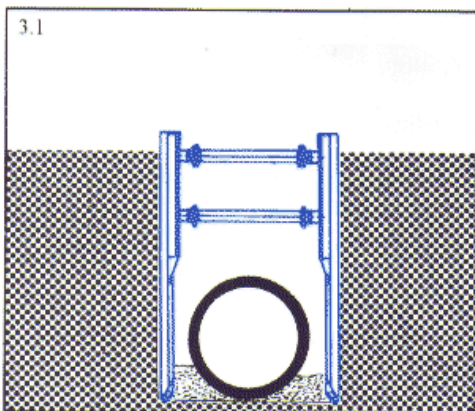
A következő dúcolóegység rögtön azután behelyezendő, miután az előző egység teljesen elérte az árok alját. A behelyezést a 2.1 – 2.4 pontok alatt leírtak szerint kell végezni.

A dúcolatoknak hézag nélkül kell illeszkedniük. A dúcolóegységekkel nem biztosítható falszakaszokat (pl. keresztező vezetékeknel) külön kell dúcolni.

**Csőfektetés**

Miután a hézagmentesen illeszkedő dúcolatok a tervezett árok hosszúságában elérték az árok alját, megkezdődhetnek a csőfektetési munkálatok.

3. Leszerelési útmutatások

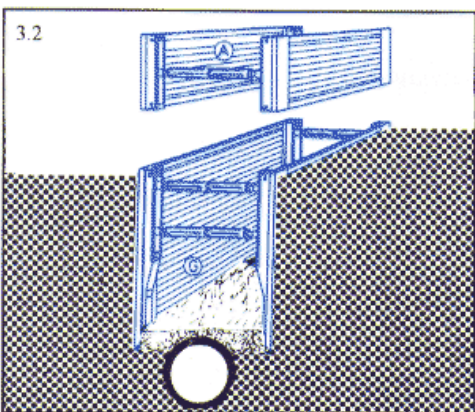
**Kihúzási munkálatok, feltöltés, tömörítés
Közepén és szélen megtámasztott dúcolatok**

A csőfektetési munkálatok befejezése után a dúcolatot a teljes hosszön végzett folyamatos feltöltés és tömörítés mellett el kell távolítani. A dúcolatot 40-50 cm-es lépésekben kell kihúzni, majd a töltőanyagot a talajon tömöríteni kell.

Az emelőhevedereket kizárólag az e célra kialakított emelőszemekhez szabad csatlakoztatni (lásd 1.1).

A merevítőket semmilyen körülmények között nem szabad húzóerőnek kiténni!

A kihúzási munkálatok során a merevítő vízszintessel bezárt szöge nem haladhatja meg az 1:20 arányt.

**A dúcolat részegységeinek eltávolítása**

Miután az egyes dúcolatrészekre már nincs szükség az árokkal megtámasztásához, a részeket folyamatos feltöltés és tömörítés mellett el lehet távolítani.

A következő beépítés előtt ellenőrizni kell a dúcolatrészek megfelelő működését.

A meghibásodott részeket ki kell cserélni vagy ki kell javítani.

15. Gondozás és karbantartás

Szélen és közepén megtámasztott dúcolat

Használat után a dúcolatrendszer összes részegységét meg kell tisztítani, és a jelzett pontoknál meg kell kenni.

Földlerakódások eltávolítása. Orsó kenése.

Kiseb javításmunkálatokat a felhasználó is végrehajthat, **a gyártóval való egyeztetés után.**

Hibás alkatrészek cseréje: fenekek, csavarok, rögzítők.

Csak eredeti, a gyártótól származó alkatrészeket szabad használni!

Szakszerűtlenül végzett javítási munkákra a garancia nem vonatkozik.

A gyártóval történt egyeztetés nélkül elvégzett javítási munkálatok.

A felhasználó által beépített, nem eredeti alkatrészek.

Összeépítési, telepítési és eltávolítási munkálatok

A következő utasításokat az árokdúcolás területén végzett munkálatok során be kell tartani.

Utasítások: A munkálatok során be kell tartani a DIN, az EN, az UVV és a TBG vonatkozó előírásait.

A következő szabályozásokra különös figyelmet kell fordítani:

Biztonsági szabályozás ároképítéseknél

Törvény a technológiai berendezésekről
(Német Eszközbiztonsági Törvény – GSG)

Balesetmegelőzési utasítások

Általános utasítások (VBG 1)

Teheremelési műveleteknél alkalmazott teherfelfüggesztő eszközök (VBG 9a)

Építési munkálatok (VBG 37)

Kotrógépek, töltők, egyengetőgépek, kanalas kotrók, földmunkáknál alkalmazott egyéb gépek (földmunkagépek) (VBG 40)

Szakmai szervezetek által kibocsátott biztonsági szabályozások

Biztonsági szabályozások csőfektetésnél

DIN-specifikációk

DIN 4124 Ásás, árkok, lejtők, munkaterület méretei, dúcolás

A DIN további megkötéseiről lásd a dúcolatrendszer biztonsági szabályozását

Gyártó:**ThyssenKrupp Bauservice GmbH****Emunds + Staudinger**

Székhely: Ottostr. 30
41836 Hückelhoven – Baal
Németország
Telefon: 00-49-2433-453-0
Fax: 00-49-2433-453-100
E-mail: office@es-verbau.de
Internet: www.thyssenkruppbauservice.com
www.es-verbau.de

Magyarországi Képviselet:**Transinvest**
Budapest**Transinvest-Budapest Kft.**

Székhely: 1106 Budapest, Fehér út 10.
Levelezési cím: 1581 Budapest, Pf. 96.
Telefon: 06-1-252-1577
Fax: 06-1-252-3577
E-mail: trinvest@transinvest.hu
Internet: www.transinvest.hu

Változtatások joga fenntartva!

2008